

一、规格:

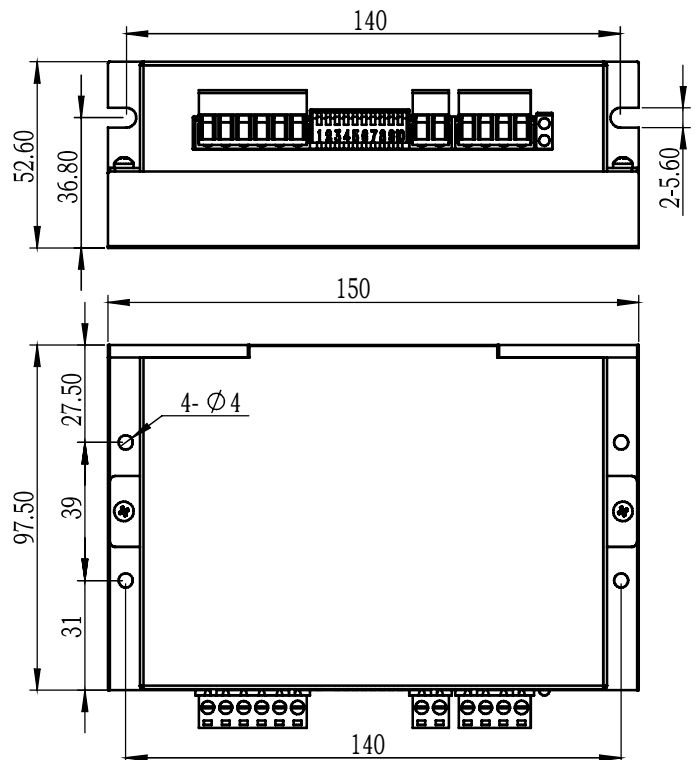
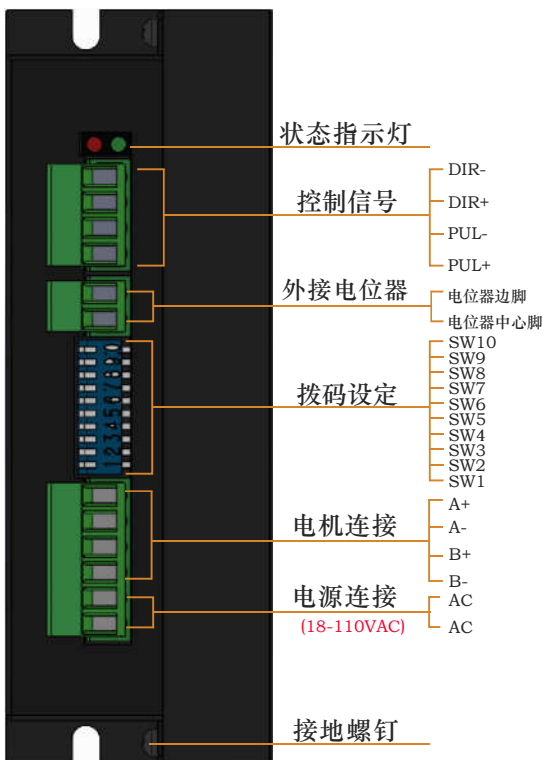
属性	单位	值
电源电压	VAC	18-110 VAC
控制模式		电位器控制
输出电流	A	2.2-8.2A
数字量输入		2
模拟量输入		1
可调速度		16档
可调电流		16档
运行温度	°C	-20-50°C
认证		CE,RoHS
IP等级		IP20
重量	kg	0.4
相数		2
步进脉冲宽度		-
可调速度范围		0~800转/分
类型		电位器控制

二、概述

DMA1182V是立三公司潜心研制的基于新一代基于32位DSP技术的高性能两相数字式步进驱动器，驱动电压18-110VAC,适配电流 8.2A以下，外径86mm以上的各种型号两相混合式步进电机。

该驱动器采样类似伺服的控制原理，独特的电路设计，优越的软件算法处理，使电机能运行平稳，几乎没有振动和噪音，平滑、精确地电流控制技术大大减少了电机发热，外置16档可调最高速度，16档可调最大电流。光耦隔离差分信号输入，抗干扰能力强，具有过压、欠压、过流保护等出错保护功能。电位器实现无级变速!

三、产品示意图



四、运行模式设定

运行模式	SW9	SW10
单脉冲(默认)	OFF	OFF
双脉冲	ON	OFF
IO控制模式	OFF	ON
自运行模式	ON	ON



本驱动器为电位器调速专用驱动器,不建议使用单/双脉冲模式;


五、最大电流设置

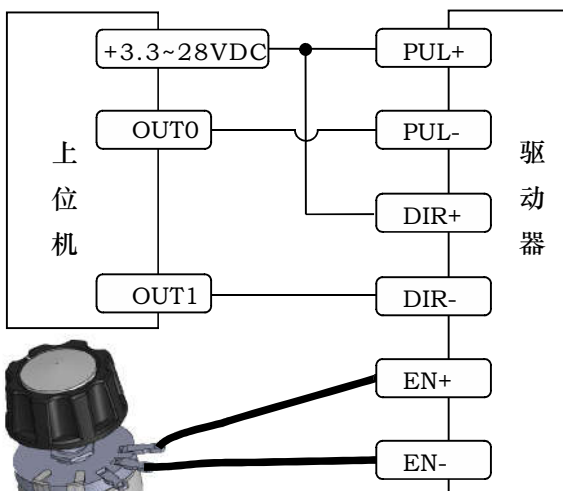
电流(峰值)	SW1	SW2	SW3	SW4
8.2A	ON	ON	ON	ON
7.8A	OFF	ON	ON	ON
7.4A	ON	OFF	ON	ON
7.0A	OFF	OFF	ON	ON
6.6A	ON	ON	OFF	ON
6.2A	OFF	ON	OFF	ON
5.8A	ON	OFF	OFF	ON
5.4A	OFF	OFF	OFF	ON
5.0A	ON	ON	ON	OFF
4.6A	OFF	ON	ON	OFF
4.2A	ON	OFF	ON	OFF
3.8A	OFF	OFF	ON	OFF
3.4A	ON	ON	OFF	OFF
3.0A	OFF	ON	OFF	OFF
2.6A	ON	OFF	OFF	OFF
2.2A	OFF	OFF	OFF	OFF

六、最大速度设置

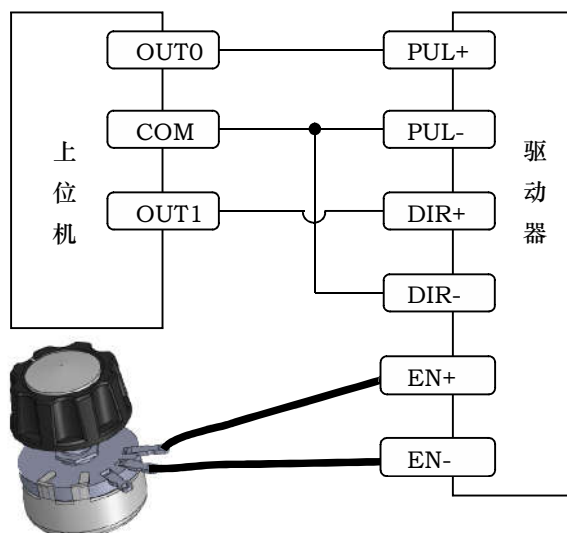
速度(圈/分)	SW5	SW6	SW7	SW8
5	ON	ON	ON	ON
10	OFF	ON	ON	ON
15	ON	OFF	ON	ON
30	OFF	OFF	ON	ON
60	ON	ON	OFF	ON
90	OFF	ON	OFF	ON
120	ON	OFF	OFF	ON
150	OFF	OFF	OFF	ON
180	ON	ON	ON	OFF
210	OFF	ON	ON	OFF
240	ON	OFF	ON	OFF
300	OFF	OFF	ON	OFF
400	ON	ON	OFF	OFF
500	OFF	ON	OFF	OFF
650	ON	OFF	OFF	OFF
800	OFF	OFF	OFF	OFF

七、输入接口接线示意图

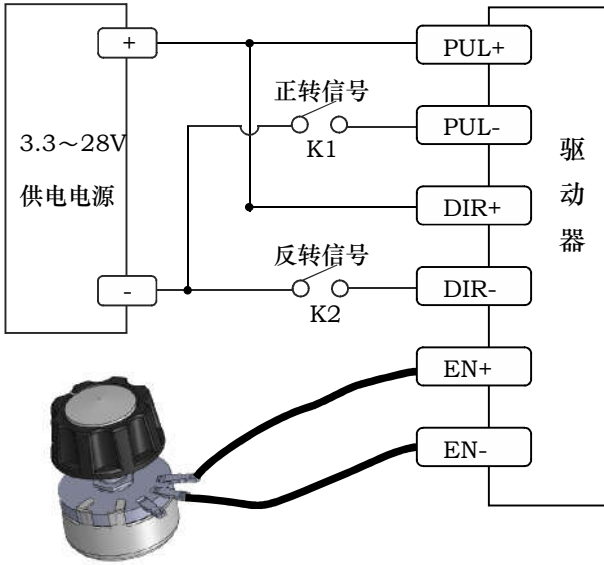
1:  IO控制模式
上位机控制方向和启停



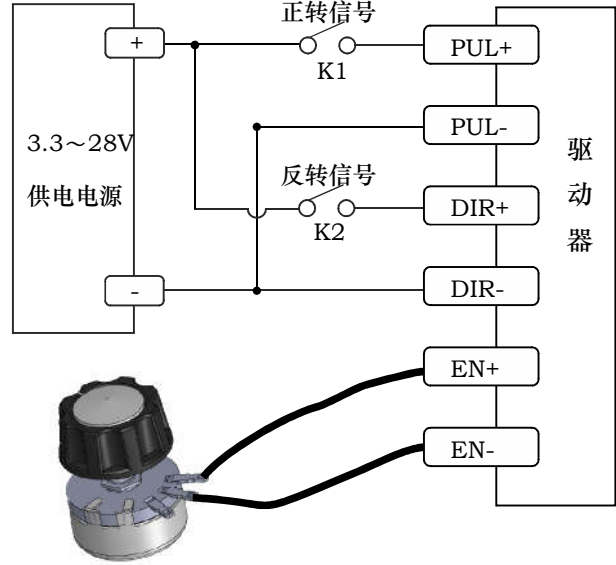
上位机的灌电流输出连接方式(共阳)



上位机的源电流输出连接方式(共阴)



开关或继电器的连接方式(共阳)

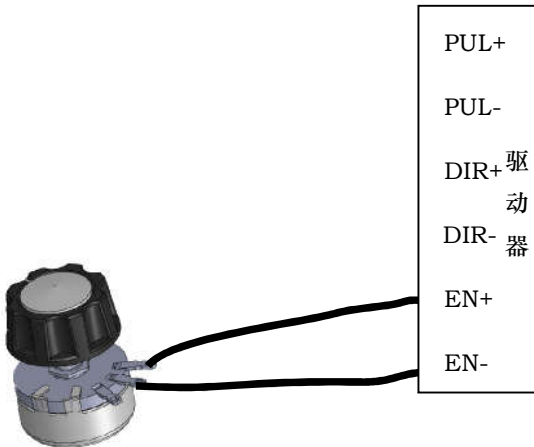


开关或继电器的连接方式(共阴)

2:



只能单向运行
电位器控制启停



说明:

1. OUT0(或K1)为方向(开关量)信号, OUT1(或K2)也是方向(开关量)信号, OUT0(或K1)接通时电机顺时针旋转。OUT1(或K2)接通时电机逆时针旋转。**OUT0(或K1)和OUT1(或K2)不能同时接通。**

2.使能口改电位器接口, 建议接0-100K电位器, 用户可通过电位器调节驱动器的运行速度。最高速度由拨码设定

八、报警功能说明

LED codes	ERROR
●	绿灯常亮 电机运行中
● ●	绿灯闪烁 电机停止
● ●	一红一绿 驱动器过流
● ● ●	两红一绿 电机绕组开路
● ● ● ●	三红一绿 驱动器输入过压
● ● ● ● ●	四红一绿 驱动器输入欠压
● ● ● ● ● ●	五红一绿 其他

九、故障排除

1.一红一绿：驱动器过流，可能原因如下：

A:驱动器损坏；（拆除电机线和编码器线，重上电，继续报一红一绿说明驱动本身过流，驱动损坏，返厂维修）

B:电机AB绕组短路；（用万用测试AB两相之间《注意不是同一相》绕组，小于1MΩ，基本可判断电机本身损坏，内部有短路，电机返厂维修）

C:线路故障；（检查线路）

2.二红一绿：电机相间开路，可能原因如下：

A:电机损坏；（用万用表分别测试AB两相绕组《同一相》，大于100Ω或者两相绕组偏差较大，基本可判断电机本身损坏，电机返厂维修）

B:驱动器损坏；（如电机本身测试OK，可能是驱动损坏，更换正常使用电机，问题依旧，基本确认驱动相间开路，返厂维修。）

C:线路故障;(检查线路，在检测电机绕组时，可以顺带检测该项。)

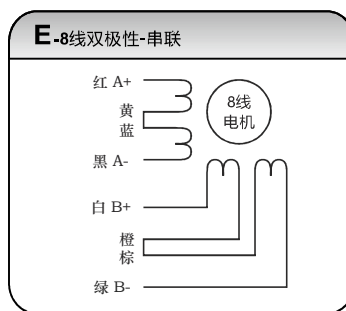
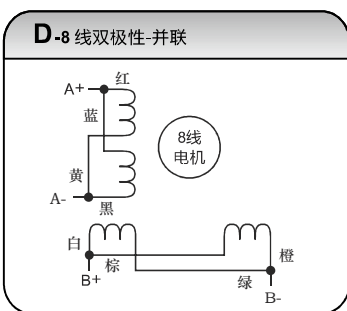
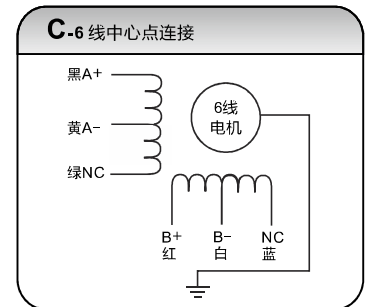
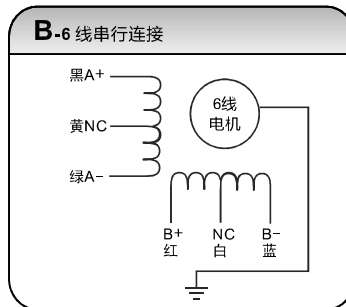
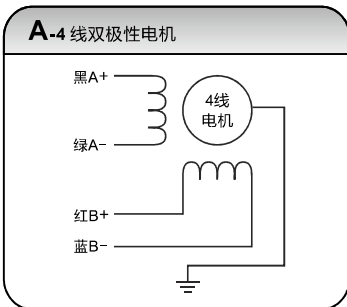
3.三红一绿：驱动器输入过压，检查输入电源是否超过驱动器额度电压。

4.四红一绿：驱动器输入欠压，可能原因如下：

A:检测电源输入电压是否低于驱动器额定电压；

B:电源功率不够，更换大功率电源，表现为重新上电恢复正常。

十、电机接线示意图



注：接线图仅供参考，具体接线请参照电机接线规格图。