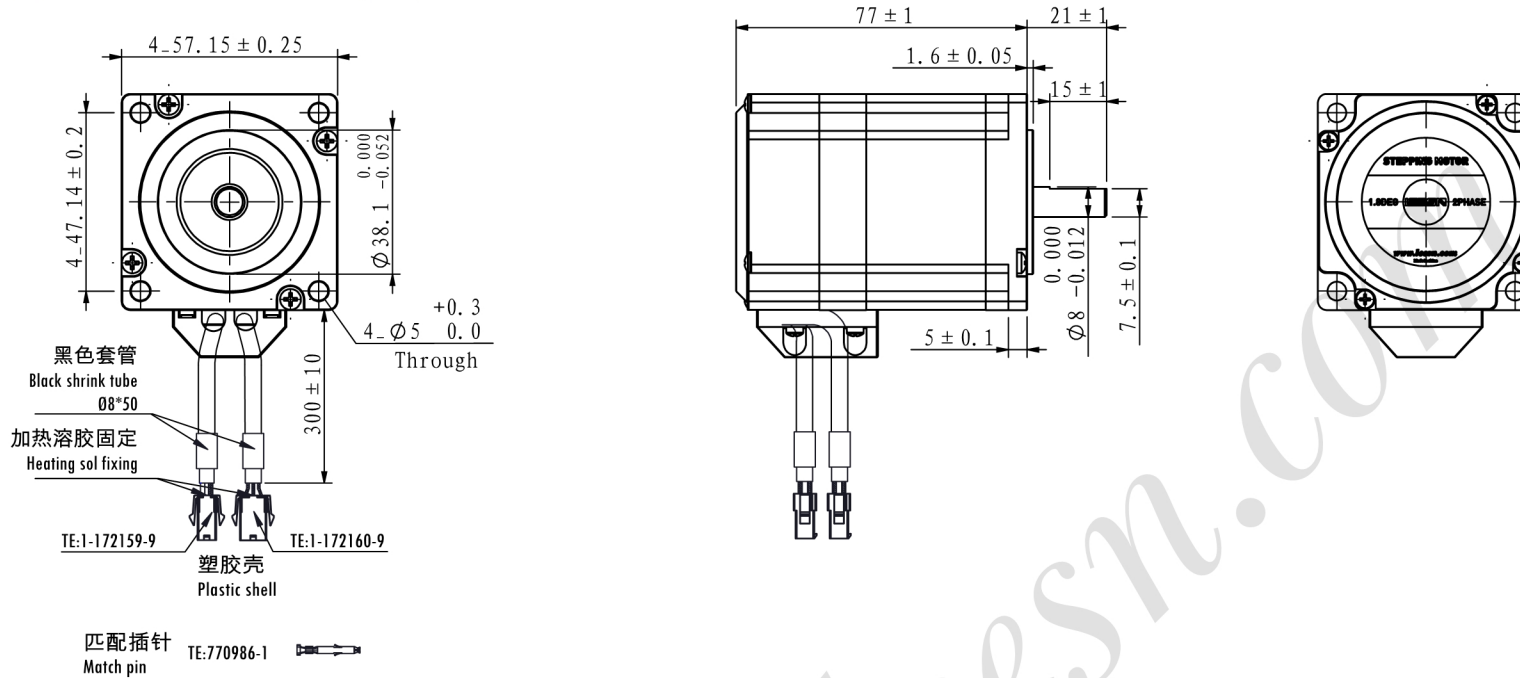
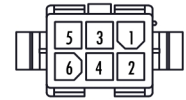


※ 尺寸/Dimensions 单位/Unit : (mm)



※ 编码器(1000CPR)
Encode control(1000CPR)

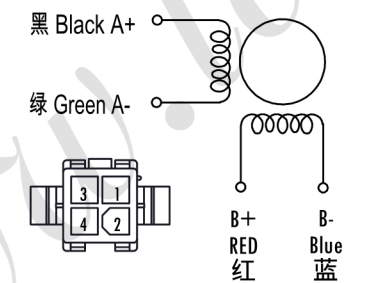


1	红/Red	+5V
2	黑/Black	EGND
3	橙/Orange	PB+
4	橙白/Orange&White	PB-
5	蓝/Blue	PA+
6	蓝白/Blue&White	PA-

※ 电机规格/Motor Specification

相数/No. of phase	2 相/phase
步距角/Basic step angle	1.8°
步距角误差(空载)Positional accuracy(no-load)	±0.09° 以下/Max
额定电流/Rated current	4.0 A
保持扭矩/Holding torque	1.2 N.m
相电阻/Phase resistance	0.65 ± 10% ohm(20°C)
相电感/Phase inductance	2.65 ± 20% mH(1KHz)
转子惯量/Rotor inertia	≈220 g.cm ²
重量/Weight	≈0.85 Kg
绝缘耐压/Dielectric strength	500V A.C
绝缘电阻/Insulation resistance	100MΩ以上/MIN
绝缘等级/Insulation class	B
使用温度范围/Operation ambient temperature	0°C~+50°C
使用湿度范围/Operation ambient humidity	20%RH~90%RH
使用温度范围/Storage ambient temperature	-20°C~+70°C
保存湿度范围/Storage ambient humidity	15%RH~95%RH

※ 接线图/Wiring diagram



※ 励磁顺序 (2相励磁)

Phase sequence(2 phase exciting)

CW ↓	Step	A	A-	B	B-	↑ CCW
	1	+	+	-	-	
	2	-	+	+	-	
	3	-	-	+	+	
	4	+	-	-	+	
5	+	+	-	-		

※ 铭牌内容
Label discription

第一角画法 Frist Angel View		名称/Name 两相步进电机 2 phase stepping motor	型号/Model LS57E12-D2B40
公差 Tolerance	比例 Scale	页码 Sheet	客户型号 Customer model
±0.3	1:2	1/1	客户品号 Customer Product No.
版本.Rev	日期/Date	变更内容/Revision record	
制图 Drawn	Name Date 2019/12/4	设计 Design	Name Date 2019/12/4
审核 Checked	2019/12/4	批准 Approved	2019/12/4

LEESN 深圳市立三机电有限公司
立三机电 Shenzhen Lisan Machinery & Electric Co., Ltd