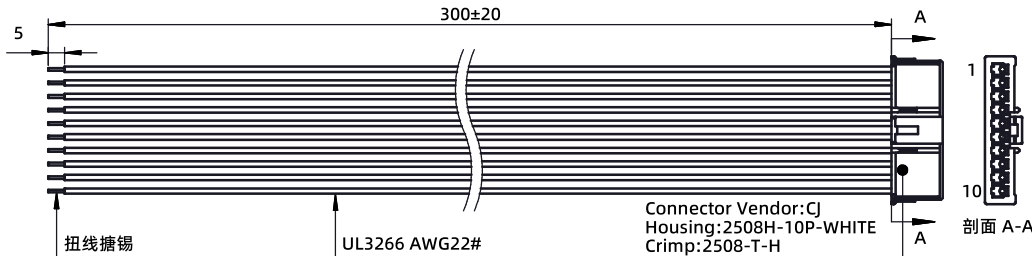
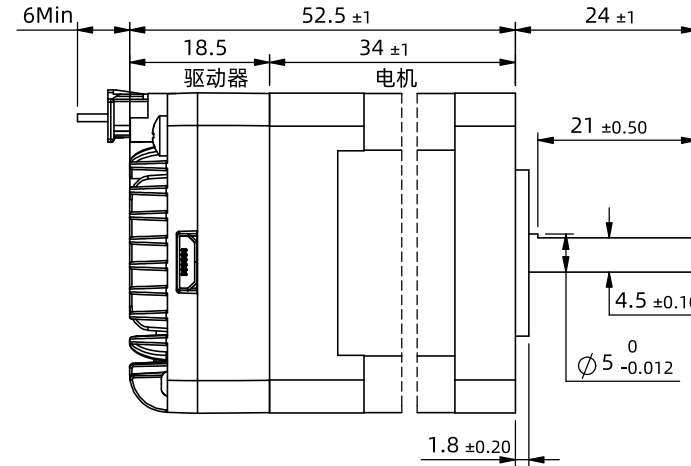
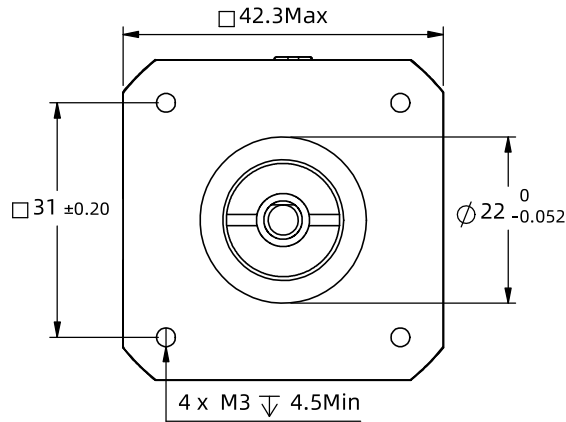


※ 尺寸/Dimensions 单位/Unit: (mm)



※ 规格 / Specification

| | |
|--------|---------------------------|
| 输入电压范围 | 24-48vdc |
| 输出力矩范围 | 最大0.3N.m |
| 保护 | 过压、欠压、过流、绕组开路、位置偏差 |
| 细分设置 | 拨码8档可调; 大于等于200正整数软件可调 |
| 电流设置 | 0.2~3.2软件可调, 出厂适配电机: 1.5A |
| 滤波频率 | 出厂默认400KHZ, 可通过软件设置 |
| 速度范围 | 最高可达3000rpm |
| 编码器反馈 | 4096线(16384 Counts)编码器反馈 |
| 非易失性存储 | 配置参数储存在MCU内部的FLASH中 |
| 相电阻 | 2.9 Ω±20% |
| 相电感 | 1.7 mH±20% |
| 重量 | ≈0.25 Kg |
| 转子惯量 | ≈ 38 g.cm ² |
| 使用温度范围 | 0°C~+40°C |
| 使用湿度范围 | 20%RH~90%RH |
| 通讯方式 | TTL |
| 波特率 | 115200 |
| 数据位 | 8 |
| 停止位 | 1 |
| 校验位 | 无 |

※ 端口功能 / Port Function

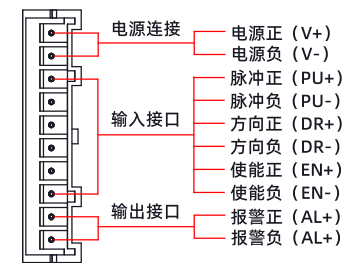
| 序号 | 颜色 | 名称 | 功能 |
|----|----|-----|---|
| 1 | 红色 | V+ | 电源正 (24-48vdc) |
| 2 | 黑色 | V- | 电源地 (GND) |
| 3 | 绿色 | PU+ | 光电隔离, 差分, 兼容5-24VDC, 脉冲输入口, 滤波频率400KHz; 可通过上位机重新定义端口功能, 滤波频率。 |
| 4 | 黄色 | PU- | 光电隔离, 差分, 兼容5-24VDC, 方向输入口, 滤波频率400KHz; 可通过上位机重新定义端口功能, 滤波频率。 |
| 5 | 紫色 | DR+ | 光电隔离, 差分, 兼容5-24VDC, 方向输入口, 滤波频率400KHz; 可通过上位机重新定义端口功能, 滤波频率。 |
| 6 | 橙色 | DR- | 光电隔离, 差分, 兼容5-24VDC, 使能输入口, 滤波频率10KHz; 可通过上位机重新定义端口功能。 |
| 7 | 白色 | EN+ | 报警状态输出端口, 可检测电机报警状态, 默认常闭, 正常时输出。可通过软件取反或设置成其他功能。 |
| 8 | 蓝色 | EN- | |
| 9 | 棕色 | AL+ | |
| 10 | 灰色 | AL- | |

※ 拨码设置 / Serial port Settings

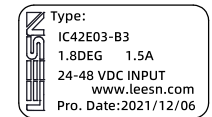
| 拨码 | 细分 | 1000 | 1600 | 3200 | 3600 | 6400 | 5000 | 10000 | 20000 |
|-----|----|------|------|------|------|------|------|-------|-------|
| | | SW1 | ON | OFF | ON | OFF | ON | OFF | ON |
| SW2 | ON | ON | OFF | OFF | ON | ON | ON | OFF | OFF |
| SW3 | ON | ON | ON | ON | OFF | OFF | OFF | OFF | OFF |

备注: 需要其他细分可通过上位机设置。
 SW4: 用于设定单双脉冲, OFF时为单脉冲, ON时为双脉冲
 SW5: 用于设定电机运行方向, OFF时为逆时针, ON时为顺时针

※ 端子定义 / Terminal def.



※ 铭牌内容 / Label description



| | | |
|---------------------------|----------------|----------------------------------|
| 第一角画法 Frist Angel View | 型号/Model | IC42E03-B3 |
| 公差 Tolerance | 品号/Product No. | |
| 比例 Scale | 名称/Name | 集成式步进伺服 Integrated step servo |
| 页码 Sheet | | |
| ±0.3 | 1:1 | 1/1 |

LEESN 深圳市立三机电有限公司
 立三机电 Shenzhen Lisan Machinery & Electric Co., Ltd