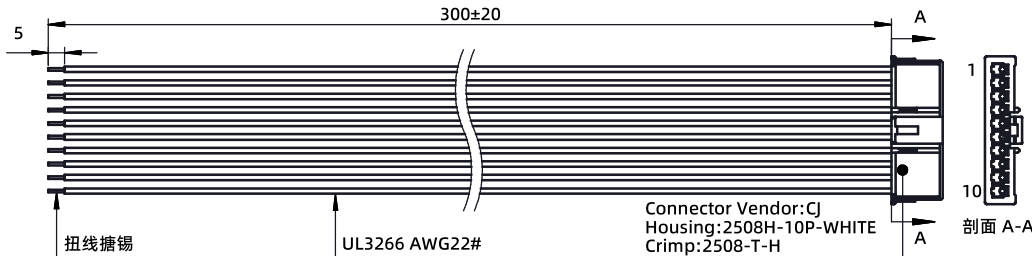
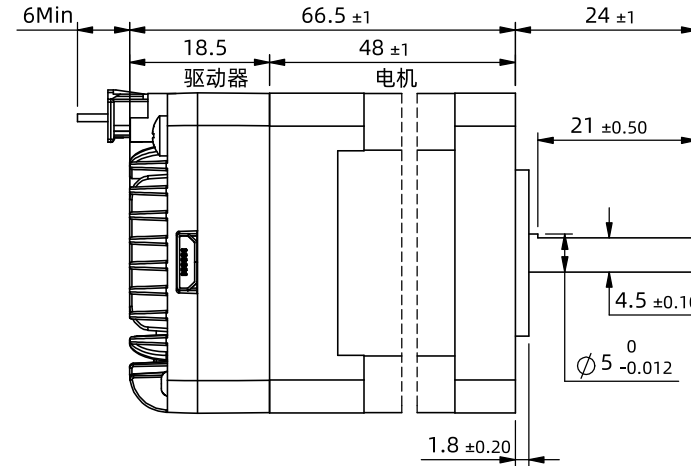
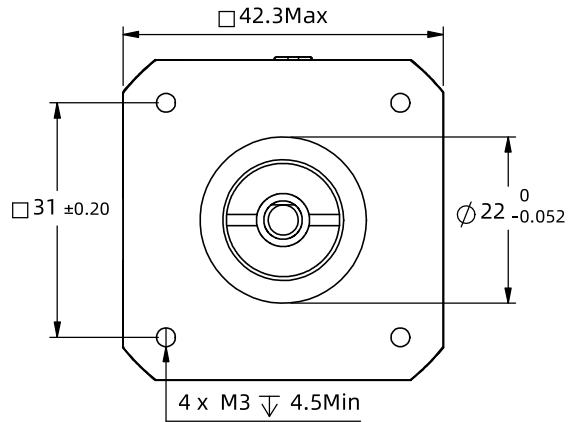


※ 尺寸/Dimensions 单位/Unit: (mm)



※ 规格 / Specification

输入电压范围	24-48vdc
输出力矩范围	最大0.48N.m
保护	过压、欠压、过流、绕组开路、位置偏差
细分设置	拨码8档可调; 大于等于200正整数软件可调
电流设置	0.2~3.2软件可调, 出厂适配电机: 2.0A
滤波频率	出厂默认400KHZ, 可通过软件设置
速度范围	最高可达3000rpm
编码器反馈	4096线(16384 Counts)编码器反馈
非易失性存储	配置参数储存在MCU内部的FLASH中
相电阻	1.35 Ω±20%
相电感	2.3 mH±20%
重量	≈0.4 Kg
转子惯量	≈ 77 g.cm <sup>2</sup>
使用温度范围	0°C~+40°C
使用湿度范围	20%RH~90%RH
通讯方式	TTL
波特率	115200
数据位	8
停止位	1
校验位	无

※ 端口功能 / Port Function

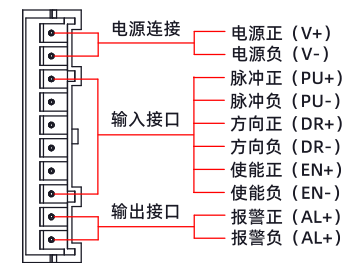
序号	颜色	名称	功能
1	红色	V+	电源正 (24-48vdc)
2	黑色	V-	电源地 (GND)
3	绿色	PU+	光电隔离, 差分, 兼容5-24VDC, 脉冲输入口, 滤波频率400KHz; 可通过上位机重新定义端口功能, 滤波频率。
4	黄色	PU-	光电隔离, 差分, 兼容5-24VDC, 方向输入口, 滤波频率400KHz; 可通过上位机重新定义端口功能, 滤波频率。
5	紫色	DR+	光电隔离, 差分, 兼容5-24VDC, 方向输入口, 滤波频率400KHz; 可通过上位机重新定义端口功能, 滤波频率。
6	橙色	DR-	光电隔离, 差分, 兼容5-24VDC, 使能输入口, 滤波频率10KHz; 可通过上位机重新定义端口功能。
7	白色	EN+	报警状态输出端口, 可检测电机报警状态, 默认常闭, 正常时输出。可通过软件取反或设置成其他功能。
8	蓝色	EN-	
9	棕色	AL+	
10	灰色	AL-	

※ 拨码设置 / Serial port Settings

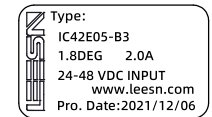
拨码	细分	1000	1600	3200	3600	6400	5000	10000	20000
		SW1	ON	OFF	ON	OFF	ON	OFF	ON
SW2	ON	ON	OFF	OFF	ON	ON	OFF	OFF	
SW3	ON	ON	ON	ON	OFF	OFF	OFF	OFF	

备注: 需要其他细分可通过上位机设置。  
 SW4: 用于设定单双脉冲, OFF时为单脉冲, ON时为双脉冲  
 SW5: 用于设定电机运行方向, OFF时为逆时针, ON时为顺时针

※ 端子定义 / Terminal def.



※ 铭牌内容 / Label discription



第一角画法 Frist Angel View	型号 / Model	IC42E05-B3
	品号 / Product No.	
公差 Tolerance	比例 Scale	页码 Sheet
±0.3	1:1	1/1
名称 / Name <b>集成式步进伺服</b> <b>Integrated step servo</b>		

**深圳市立三机电有限公司**  
**立三机电** Shenzhen Lisan Machinery & Electric Co., Ltd