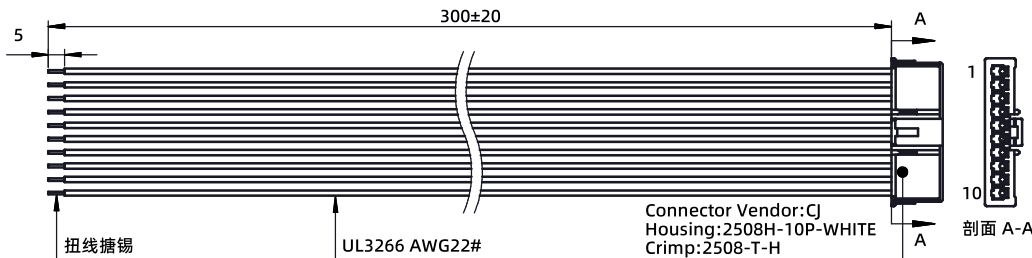
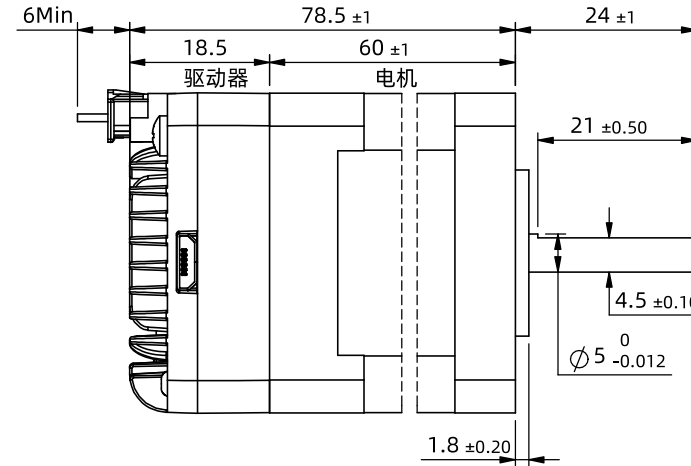
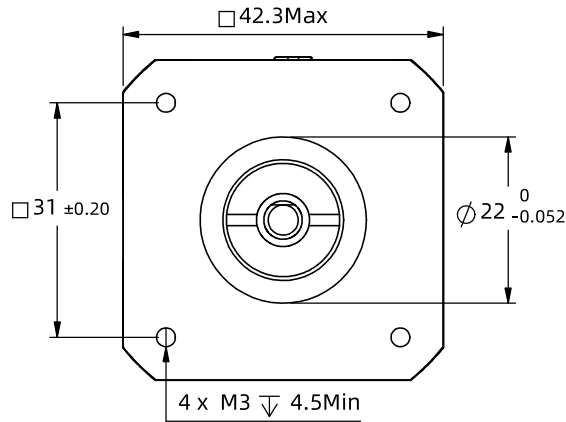


※ 尺寸/Dimensions 单位/Unit: (mm)



※ 规格 / Specification		※ 端口功能 / Port Function		※ 端子定义 / Terminal def.		※ 铭牌内容 / Label discription																																									
输入电压范围	24-48vdc	序号	颜色	名称	功能	<div style="border: 1px solid black; padding: 5px; margin-top: 10px;">                     Type:                      IC42EC06-B3                      1.8DEG 2.0A                      24-48 VDC INPUT                      www.leesn.com                      Pro. Date:2021/12/06                 </div>																																									
输出力矩范围	最大0.72N.m	1	红色	V+	电源正 (24-48vdc)																																										
保护	过压、欠压、过流、绕组开路、位置偏差	2	黑色	V-	电源地 (GND)																																										
细分设置	拨码8档可调; 大于等于200正整数软件可调	3	绿色	PU+	光电隔离, 差分, 兼容5-24VDC, 脉冲输入口, 滤波频率400KHz; 可通过上位机重新定义端口功能, 滤波频率。																																										
电流设置	0.2~3.2软件可调, 出厂适配电机: 2.0A	4	黄色	PU-	光电隔离, 差分, 兼容5-24VDC, 方向输入口, 滤波频率400KHz; 可通过上位机重新定义端口功能, 滤波频率。																																										
滤波频率	出厂默认400KHZ, 可通过软件设置	5	紫色	DR+	光电隔离, 差分, 兼容5-24VDC, 方向输入口, 滤波频率400KHz; 可通过上位机重新定义端口功能, 滤波频率。																																										
速度范围	最高可达3000rpm	6	橙色	DR-	光电隔离, 差分, 兼容5-24VDC, 使能输入口, 滤波频率10KHz; 可通过上位机重新定义端口功能。																																										
编码器反馈	4096线(16384 Counts)编码器反馈	7	白色	EN+	报警状态输出端口, 可检测电机报警状态, 默认常闭, 正常时输出。可通过软件取反或设置成其他功能。																																										
非易失性存储	配置参数存储在MCU内部的FLASH中	8	蓝色	EN-																																											
相电阻	1.75 Ω±20%	9	棕色	AL+																																											
相电感	3.7 mH±20%	10	灰色	AL-																																											
重量	≈0.55 Kg	<b>※ 拨码设置 / Serial port Settings</b> <table border="1" style="width: 100%; text-align: center;"> <thead> <tr> <th>拨码</th> <th>细分</th> <th>1000</th> <th>1600</th> <th>3200</th> <th>3600</th> <th>6400</th> <th>5000</th> <th>10000</th> <th>20000</th> </tr> </thead> <tbody> <tr> <td>SW1</td> <td>ON</td> <td>OFF</td> <td>ON</td> <td>OFF</td> <td>ON</td> <td>OFF</td> <td>ON</td> <td>OFF</td> <td>OFF</td> </tr> <tr> <td>SW2</td> <td>ON</td> <td>ON</td> <td>OFF</td> <td>OFF</td> <td>ON</td> <td>ON</td> <td>ON</td> <td>OFF</td> <td>OFF</td> </tr> <tr> <td>SW3</td> <td>ON</td> <td>ON</td> <td>ON</td> <td>ON</td> <td>OFF</td> <td>OFF</td> <td>OFF</td> <td>OFF</td> <td>OFF</td> </tr> </tbody> </table>				拨码	细分	1000	1600	3200	3600	6400	5000	10000	20000	SW1	ON	OFF	ON	OFF	ON	OFF	ON	OFF	OFF	SW2	ON	ON	OFF	OFF	ON	ON	ON	OFF	OFF	SW3	ON	ON	ON	ON	OFF	OFF	OFF	OFF	OFF	型号 / Model	IC42EC06-B3
拨码	细分					1000	1600	3200	3600	6400	5000	10000	20000																																		
SW1	ON	OFF	ON	OFF	ON	OFF	ON	OFF	OFF																																						
SW2	ON	ON	OFF	OFF	ON	ON	ON	OFF	OFF																																						
SW3	ON	ON	ON	ON	OFF	OFF	OFF	OFF	OFF																																						
转子惯量	≈ 110 g.cm <sup>2</sup>					品号 / Product No.																																									
使用温度范围	0°C~+40°C					公差 Tolerance	±0.3																																								
使用湿度范围	20%RH~90%RH					比例 Scale	1:1																																								
通讯方式	TTL					页码 Sheet	1/1																																								
波特率	115200					名称 / Name <b>集成式步进伺服</b> <b>Integrated step servo</b>																																									
数据位	8	备注: 需要其他细分可通过上位机设置。																																													
停止位	1	SW4: 用于设定单双脉冲, OFF时为单脉冲, ON时为双脉冲																																													
校验位	无	SW5: 用于设定电机运行方向, OFF时为逆时针, ON时为顺时针																																													
		<b>深圳市立三机电有限公司</b> <b>Shenzhen Lisan Machinery &amp; Electric Co., Ltd</b>																																													