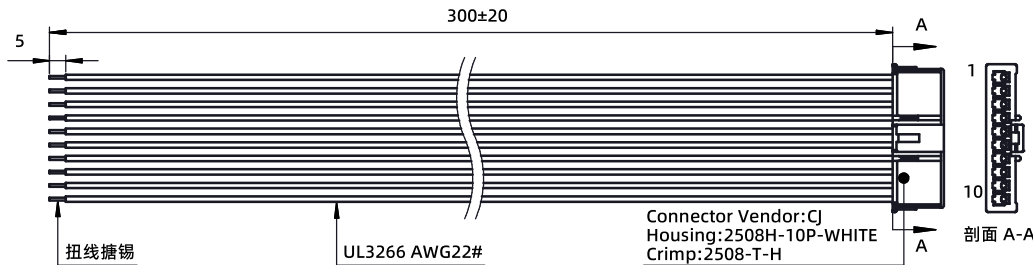
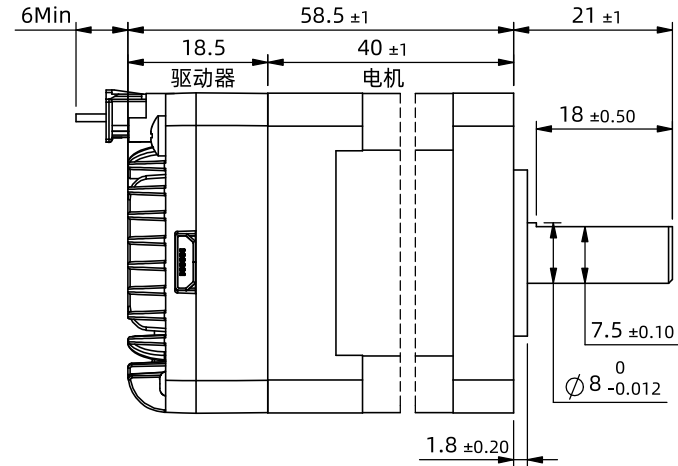
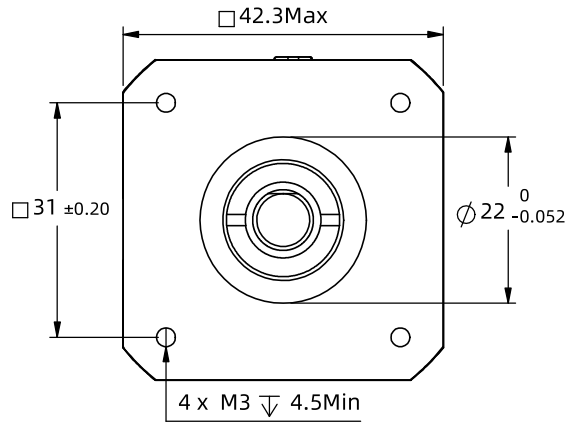


※ 尺寸/Dimensions 单位/Unit: (mm)



※ 规格 / Specification		※ 端口功能 / Port Function		※ 端子定义 / Terminal def.		※ 铭牌内容 / Label description																		
输入电压范围	24-48vdc	序号	颜色	名称	功能	<div style="border: 1px solid black; padding: 5px; margin-top: 10px;"> Type: IC42ET04 1.8DEG 2.0A 24-48 VDC INPUT Pro. Date:2021/12/06 www.leesn.com </div>																		
输出力矩范围	最大0.4N.m	1	红色	V+	电源正 (24-48vdc)																			
保护	过压、欠压、过流、绕组开路、位置偏差	2	黑色	V-	电源地 (GND)																			
细分设置	软件设置≥200任意正整数, 出厂默认4000	3	绿色	X0+	光电隔离, 差分, 兼容5-24VDC, 可作为通用输入或高速脉冲输入, 滤波频率400KHz, 可通过上位机定义端口功能, 滤波频率。																			
电流设置	0.2~3.2软件可调, 出厂适配电机: 2.0 A	4	黄色	X0-																				
速度范围	最高可达3000rpm, 最小0.01rpm	5	紫色	X1+	光电隔离, 差分, 兼容5-24VDC, 可作为通用输入或高速脉冲输入, 滤波频率400KHz, 可通过上位机定义端口功能, 滤波频率。																			
编码器反馈	4096线(16384 Counts)编码器反馈	6	橙色	X1-																				
非易失性存储	配置参数储存在MCU内部的FLASH中	7	白色	485A	通讯端口, 通过主站MODBUS指令可对从站驱动器进行控制, 注意主站波特率必须与从站一致, 出厂默认波特率为115200, 数据位8, 停止位1, 无校验。																			
相电阻	1.1 Ω±20%	8	蓝色	485B																				
相电感	2.0 mH±20%	9	棕色	Y0+	报警状态输出端口, 可检测电机报警状态, 默认常闭, 正常时输出。可通过软件取反或设置成其他功能。																			
重量	≈0.35 Kg	10	灰色	Y0-																				
转子惯量	≈ 54 g.cm ²	※ 拨码设置 / Serial port Settings				第一角画法 / Frist Angel View	型号 / Model	IC42ET04																
使用温度范围	0°C~+40°C	地址	1	2	3	4	5	6	7	8	9	10	11	12	13	14	15	16	公差 / Tolerance	比例 / Scale	页码 / Sheet	名称 / Name	集成式步进伺服 / Integrated step servo	
使用湿度范围	20%RH~90%RH	拨码	SW1	ON	OFF	ON	OFF	ON	OFF	ON	OFF	ON	OFF	ON	OFF	ON	OFF	ON	OFF	±0.3	1:1	1/1		
通讯方式	Modbus-RS485		SW2	ON	ON	OFF	OFF	ON	ON	OFF	OFF	ON	ON	OFF	ON	ON	OFF	OFF						
波特率	115200		SW3	ON	ON	ON	ON	OFF	OFF	OFF	OFF	ON	ON	ON	OFF	OFF	OFF	OFF						
数据位	8		SW4	ON	ON	ON	ON	ON	ON	ON	OFF	OFF	OFF	OFF	OFF	OFF	OFF	OFF						
停止位	1	备注: 需要其他地址可通过上位机设置起始地址, 默认起始地址为1。实际地址=拨码地址+起始地址-1																深圳市立三机电有限公司 / Shenzhen Lisan Machinery & Electric Co., Ltd						
校验位	无	SW5: 用于设定终端电阻, OFF时为0欧姆, ON时为120欧姆																						
地址设置	拨码设置, 16档可调																							