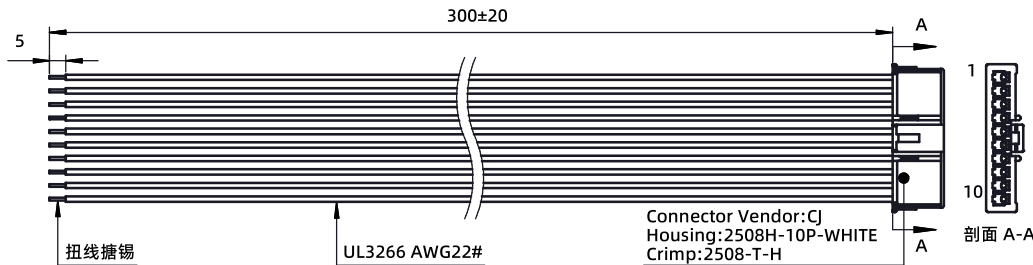
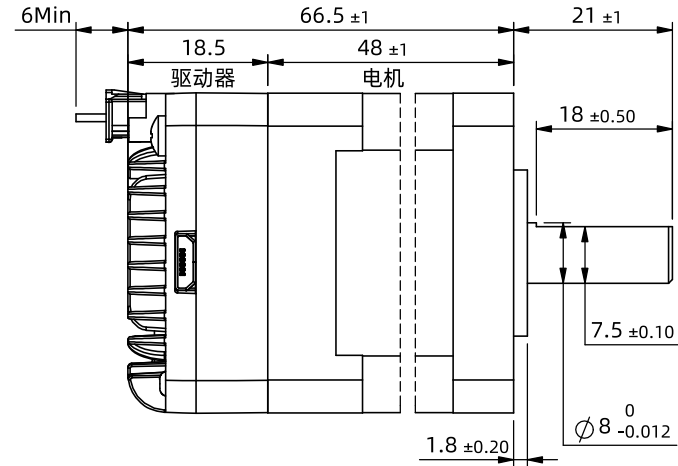
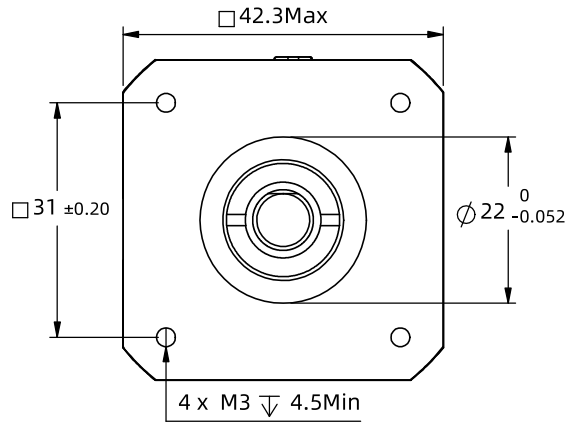


※ 尺寸/Dimensions 单位/Unit: (mm)



※ 规格 / Specification		※ 端口功能 / Port Function		※ 端子定义 / Terminal def.		※ 铭牌内容 / Label description															
输入电压范围	24-48vdc	序号	颜色	名称	功能	<p>电源连接: 电源正 (V+), 电源负 (V-)</p> <p>输入接口: 输入0正 (X0+), 输入0负 (X0-), 输入1正 (X1+), 输入1负 (X1-)</p> <p>通讯接口: 485A, 485B</p> <p>输出接口: 输出0正 (Y0+), 输出0负 (Y0-)</p>															
输出力矩范围	最大0.48N.m	1	红色	V+	电源正 (24-48vdc)																
保护	过压、欠压、过流、绕组开路、位置偏差	2	黑色	V-	电源地 (GND)																
细分设置	软件设置≥200任意正整数, 出厂默认4000	3	绿色	X0+	光电隔离, 差分, 兼容5-24VDC, 可作为通用输入或高速脉冲输入, 滤波频率400KHz, 可通过上位机定义端口功能, 滤波频率。																
电流设置	0.2~3.2软件可调, 出厂适配电机: 2.0 A	4	黄色	X0-																	
速度范围	最高可达3000rpm, 最小0.01rpm	5	紫色	X1+	光电隔离, 差分, 兼容5-24VDC, 可作为通用输入或高速脉冲输入, 滤波频率400KHz, 可通过上位机定义端口功能, 滤波频率。																
编码器反馈	4096线(16384 Counts)编码器反馈	6	橙色	X1-																	
非易失性存储	配置参数存储在MCU内部的FLASH中	7	白色	485A	通讯端口, 通过主站MODBUS指令可对从站驱动器进行控制, 注意主站波特率必须与从站一致, 出厂默认波特率为115200, 数据位8, 停止位1, 无校验。																
相电阻	1.35 Ω±20%	8	蓝色	485B																	
相电感	2.3 mH±20%	9	棕色	Y0+	报警状态输出端口, 可检测电机报警状态, 默认常闭, 正常时输出。可通过软件取反或设置成其他功能。																
重量	≈0.4 Kg	10	灰色	Y0-																	
转子惯量	≈ 77 g.cm ²	※ 拨码设置 / Serial port Settings				第一角画法 / Frist Angel View 															
使用温度范围	0°C~+40°C	地址	1	2	3	4	5	6	7	8	9	10	11	12	13	14	15	16	型号 / Model	IC42ET05	
使用湿度范围	20%RH~90%RH	拨码	1	2	3	4	5	6	7	8	9	10	11	12	13	14	15	16	品号 / Product No.		
通讯方式	Modbus-RS485	SW1	ON	OFF	ON	OFF	ON	OFF	ON	OFF	ON	OFF	ON	OFF	ON	OFF	ON	OFF	ON	名称 / Name	集成式步进伺服 / Integrated step servo
波特率	115200	SW2	ON	ON	OFF	OFF	ON	ON	OFF	OFF	ON	ON	OFF	OFF	ON	ON	OFF	OFF	公差 Tolerance	±0.3	
数据位	8	SW3	ON	ON	ON	ON	OFF	OFF	OFF	OFF	ON	ON	ON	ON	OFF	OFF	OFF	OFF	比例 Scale	1:1	
停止位	1	SW4	ON	ON	ON	ON	ON	ON	ON	OFF	OFF	OFF	OFF	OFF	OFF	OFF	OFF	OFF	页码 Sheet	1/1	
校验位	无	备注: 需要其他地址可通过上位机设置起始地址, 默认起始地址为1。实际地址=拨码地址+起始地址-1																深圳市立三机电有限公司 Shenzhen Lisan Machinery & Electric Co., Ltd			
地址设置	拨码设置, 16档可调	SW5	用于设定终端电阻, OFF时为0欧姆, ON时为120欧姆																		