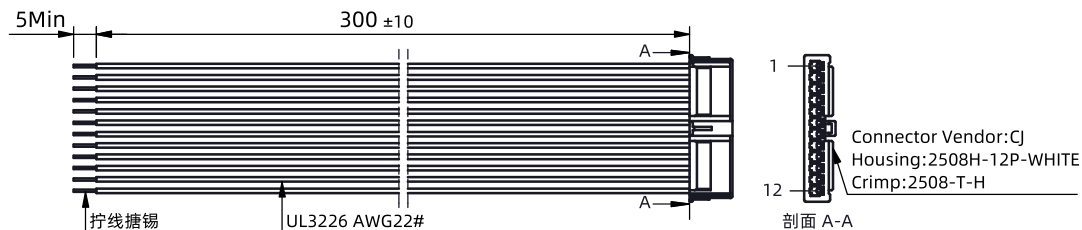
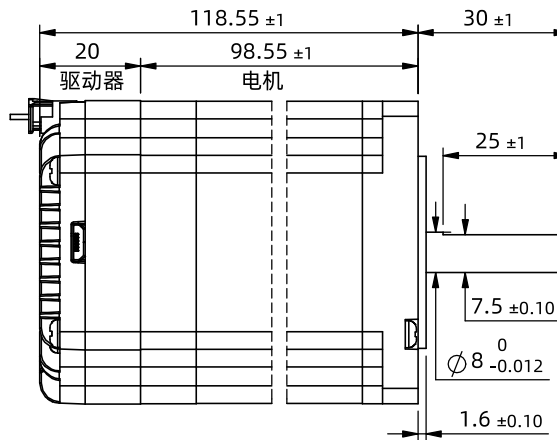
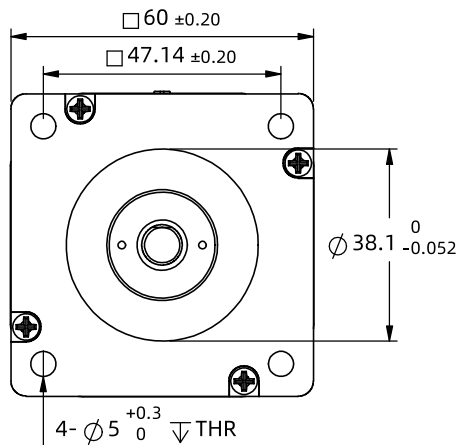


※ 尺寸/Dimensions 单位/Unit: (mm)



※ 规格 / Specification		※ 端口功能 / Port Function																※ 端子定义 / Terminal def.			※ 铭牌内容 / Label description				
输入电压范围	24~60vdc	序号	颜色	名称	功能																				
输出力矩范围	最大3.5N.m	1&2	红	V+	电源正 (24~60vdc)																				
保护	过压、欠压、过流、绕组开路、位置偏差	3&4	黑	V-	电源地 (GND)																品号/Product No.				
细分设置	拨码16档可调; 大于等于200正整数软件可调	5	绿	PU+	光电隔离, 差分, 兼容5-24VDC, 脉冲输入口, 滤波频率400KHz; 可通过上位机重新定义端口功能, 滤波频率。																公差 Tolerance	比例 Scale	页码 Sheet	名称/Name	
电流设置	0.2~3.2软件可调, 出厂适配电机: 5.0 A	6	黄	PU-	光电隔离, 差分, 兼容5-24VDC, 方向输入口, 滤波频率400KHz; 可通过上位机重新定义端口功能, 滤波频率。																				±0.3
滤波频率	出厂默认400KHZ, 可通过软件设置	7	紫	DR+	光电隔离, 差分, 兼容5-24VDC, 方向输入口, 滤波频率400KHz; 可通过上位机重新定义端口功能, 滤波频率。																				
速度范围	最高可达3000rpm, 最小0.01rpm	8	橙	DR-	光电隔离, 差分, 兼容5-24VDC, 使能输入口, 滤波频率10KHz; 可通过上位机重新定义端口功能。																			第一角画法 Frist Angel View 	
编码器反馈	4096线(16384 Counts)编码器反馈	9	白	EN+	报警状态输出端口, 可检测电机报警状态, 默认常闭, 正常时输出。可通过软件取反或设置成其他功能。																重量 ≈ 1.6 Kg 转子惯量 ≈ 900 g.cm ² 使用温度范围 0°C~+40°C 使用湿度范围 20%RH~90%RH 通讯方式 TTL 波特率 115200 数据位 8 停止位 1 校验位 无				
非易失性存储	配置参数储存在MCU内部的FLASH中	10	蓝	EN-																				※ 拨码设置 / Serial port Settings 细分x200=脉冲/转 公差 Tolerance ±0.3 比例 Scale 1:1.5 页码 Sheet 1/1	
相电阻	0.66 Ω±20%	11	棕	AL+																	名称/Name 集成式步进伺服 Integrated step servo				
相电感	2.6 mH±20%	12	灰	AL-																				名称/Name 集成式步进伺服 Integrated step servo	
重量	≈ 1.6 Kg	细分 拨码																名称/Name 集成式步进伺服 Integrated step servo							
转子惯量	≈ 900 g.cm ²	2	4	8	16	32	64	128	256	5	10	20	25	40	50	100	200				名称/Name 集成式步进伺服 Integrated step servo				
使用温度范围	0°C~+40°C	SW1	ON	OFF	ON	OFF	ON	OFF	ON	OFF	ON	OFF	ON	OFF	ON	OFF	ON	OFF	名称/Name 集成式步进伺服 Integrated step servo						
使用湿度范围	20%RH~90%RH	SW2	ON	ON	OFF	OFF	ON	ON	OFF	OFF	ON	ON	OFF	OFF	ON	ON	OFF	OFF				名称/Name 集成式步进伺服 Integrated step servo			
通讯方式	TTL	SW3	ON	ON	ON	ON	OFF	OFF	OFF	OFF	ON	ON	ON	ON	OFF	OFF	OFF	OFF	名称/Name 集成式步进伺服 Integrated step servo						
波特率	115200	SW4	ON	ON	ON	ON	ON	ON	ON	OFF	OFF	OFF	OFF	OFF	OFF	OFF	OFF	OFF				名称/Name 集成式步进伺服 Integrated step servo			
数据位	8	SW5:用于设定单双脉冲, OFF时为单脉冲, ON时为双脉冲																名称/Name 集成式步进伺服 Integrated step servo							
停止位	1	SW6:用于设定电机运行方向, OFF时为顺时针, ON时为逆时针																			名称/Name 集成式步进伺服 Integrated step servo				
校验位	无																	名称/Name 集成式步进伺服 Integrated step servo							