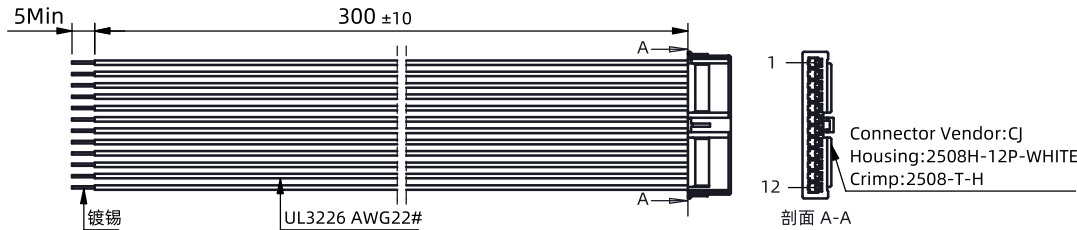
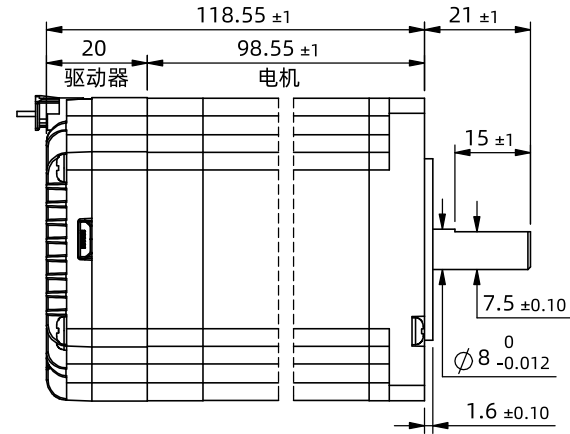
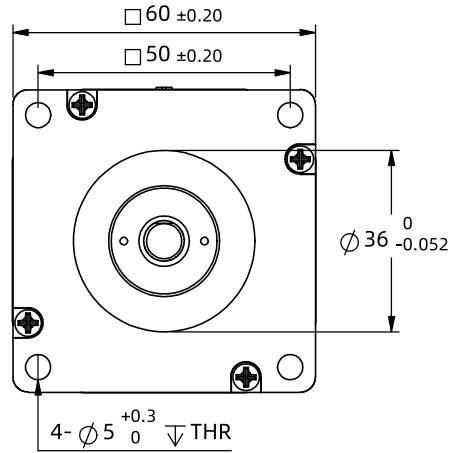
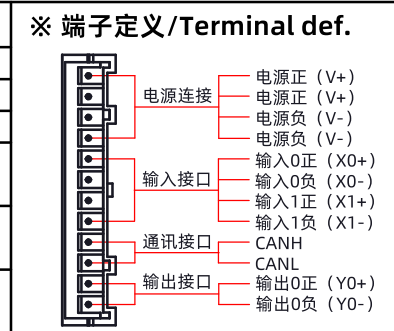


※ 尺寸/Dimensions 单位/Unit: (mm)



※ 规格 / Specification		※ 端口功能 / Port Function			
输入电压范围	24~60vdc	序号	颜色	名称	功能
输出力矩范围	最大3.5N.m	1&2	红	V+	电源正 (24~60vdc)
通讯方式	CANopen; TTL	3&4	黑	V-	电源地 (GND)
细分设置	软件设置≥200任意正整数, 出厂默认4000	5	绿	X0+	光电隔离, 差分, 兼容5-24VDC, 可作为通用输入或高速脉冲输入, 滤波频率400KHz, 可通过上位机定义端口功能, 滤波频率。
电流设置	0.2~3.2软件可调, 出厂适配电机: 5.0 A	6	黄	X0-	
编码器反馈	4096线(16384 Counts)编码器反馈	7	紫	X1+	光电隔离, 差分, 兼容5-24VDC, 可作为通用输入或高速脉冲输入, 滤波频率400KHz, 可通过上位机定义端口功能, 滤波频率。
非易失性存储	配置参数存储在MCU内部的FLASH中	8	橙	X1-	
相电阻	0.66 Ω±20%	9	白	CANH	通讯端口, 支持 CIA301 和 CiA402 标准规范。通过主站 CAN 指令可对从站驱动器进行控制, 最高通讯速率可达 1Mbps/s。出厂默认500K
相电感	2.6 mH±20%	10	蓝	CANL	
重量	≈1.6 Kg	11	棕	Y0+	报警状态输出端口, 可检测电机报警状态, 默认常闭, 正常时输出。可通过软件取反或设置成其他功能。
转子惯量	≈ 900 g.cm ²	12	灰	Y0-	



※ 铭牌内容
Label description

※ 拨码设置 / Serial port Settings USB串口参数设置: 波特率: 115200; 数据位: 8; 停止位: 1; 校验: 无。

地址	1	2	3	4	5	6	7	8	9	10	11	12	13	14	15	16	17	18	19	20	21	22	23	24	25	26	27	28	29	30	31	32
SW1	ON	OFF	ON	OFF	ON	OFF	ON	OFF	ON	OFF	ON	OFF	ON	OFF	ON	OFF	ON	OFF	ON	OFF	ON	OFF	ON	OFF	ON	OFF	ON	OFF	ON	OFF	ON	OFF
SW2	ON	ON	OFF	OFF	ON	ON	OFF	OFF	ON	ON	OFF	OFF	ON	ON	OFF	OFF	ON	ON	OFF	OFF	ON	ON	OFF	OFF	ON	ON	OFF	OFF	ON	ON	OFF	OFF
SW3	ON	ON	ON	ON	OFF	OFF	OFF	OFF	ON	ON	ON	ON	OFF	OFF	OFF	ON	ON	ON	ON	OFF	OFF	OFF	OFF	ON	ON	ON	ON	OFF	OFF	OFF	OFF	
SW4	ON	ON	ON	ON	ON	ON	ON	ON	OFF	OFF	OFF	OFF	OFF	OFF	ON	ON	ON	ON	ON	ON	ON	ON	OFF	OFF	OFF	OFF	OFF	OFF	OFF	OFF	OFF	
SW5	ON	ON	ON	ON	ON	ON	ON	ON	ON	ON	ON	ON	ON	ON	ON	OFF	OFF	OFF	OFF	OFF	OFF	OFF	OFF	OFF	OFF	OFF	OFF	OFF	OFF	OFF	OFF	

第一角画法 Frist Angel View	型号/Model	IC60EC35
	品号/Product No.	
公差 Tolerance	比例 Scale	页码 Sheet
±0.3	1:1.5	1/1
名称/Name 集成式步进伺服 Integrated step servo		

LEESN 深圳市立三机电有限公司
Shenzhen Lisan Machinery & Electric Co., Ltd

SW6:用于设定终端电阻, OFF时为0欧姆, ON时为120欧姆; 设置为ON时, 发送端也需要配同样阻值的电阻。更多地址通过软件设置起始ID设置。