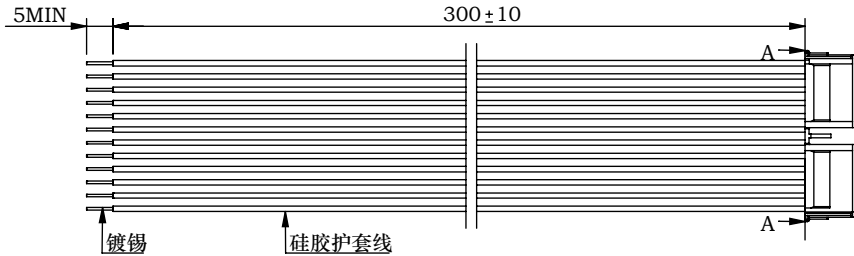
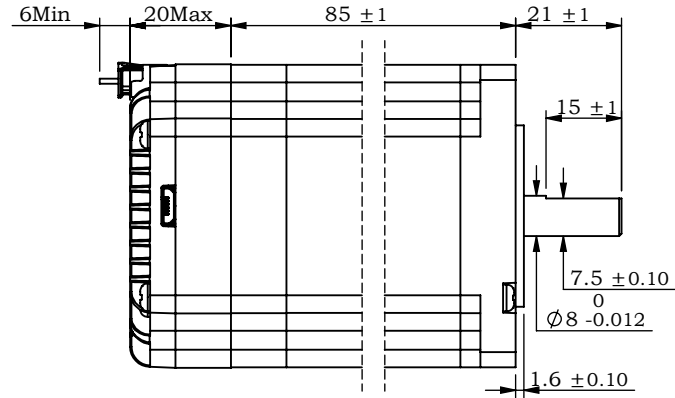
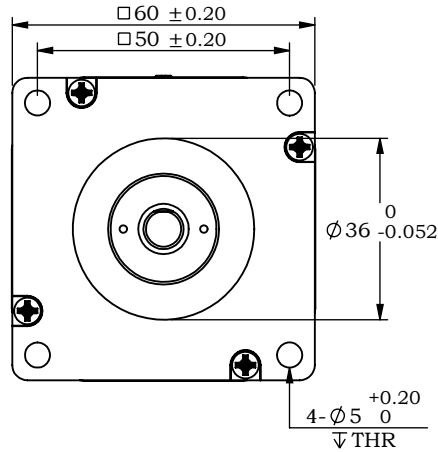


※ 尺寸/Dimensions 单位/Unit: (mm)



Connector Vendor: CJ
Housing: 2508H-12P-WHITE
Crimp: 2508-T-H

PIN号	1	2	3	4	5	6	7	8	9	10	11	12
颜色	红色	红色	黑色	黑色	绿	黄	紫	橙	白	蓝	棕	灰
定义	V+	V+	V-	V-	CW+	CW-	CCW+	CCW-	AIN	GND	AL+	AL-

※ 规格/ Specification	
输入电压范围	24~60Vdc
输出力矩范围	最大3.0N.m
功率放大类型	双 H-桥, 4 象限
保护	过压、欠压、过流、绕组开路、位置偏差
电流设置	软件可调, 0.5~6.5可调, 出厂适配电机
速度设置	拨码16档可调; 软件0~3000整数可调
速度范围	最高可达3000rpm
距离范围	超过 10,000,000 圈 (200 steps/rev)
滤波频率	出厂默认300KHZ, 可通过软件设置
控制方式	模拟量
编码器反馈	1000线(4000 Counts)编码器反馈
非易失性存储	配置参数储存在MCU内部的FLASH中
重量	≈ 1.5 Kg
转子惯量	≈ 690 g.cm ²
使用温度范围	0° C~+40° C
使用湿度范围	20%RH~90%RH
通讯方式	TTL
波特率	115200
数据位	8
停止位	1
校验位	无

※ 端口功能/Port Function		
序号	名称	功能
1	V+	电源正 (24~60Vdc)
2	V+	
3	V-	电源地 (GND)
4	V-	
5	CW+	光电隔离, 差分, 高电平可直接接收3.3~24VDC, 顺时针旋转触发输入端口, 不可与逆时针旋转信号同时输入
6	CW-	
7	CCW+	光电隔离, 差分, 高电平可直接接收3.3~24VDC, 逆时针旋转触发输入端口, 不可与顺时针旋转信号同时输入
8	CCW-	
9	AIN	接0~100K电位器, 接中间抽头和另外任意一脚, 阻值越小, 速度越慢, 阻值为0时, 速度为0; 阻值越大, 速度越接近拨码设定最大速度。
10	GND	
11	AL+	报警状态输出端口, 可检测电机报警状态, 默认常闭, 正常时输出。
12	AL-	可通过软件取反或设置成其他功能。

※ 拨码设置/Serial port Settings	
速度	100 200 300 400 500 600 700 800 900 1000 1100 1200 1300 1400 1500 1600
SW1	ON OFF ON OFF ON OFF ON OFF ON OFF ON OFF ON OFF ON OFF
SW2	ON ON OFF OFF ON ON OFF OFF ON ON OFF OFF ON ON OFF OFF
SW3	ON ON ON ON OFF OFF OFF OFF ON ON OFF OFF OFF OFF OFF OFF
SW4	ON ON ON ON ON ON ON ON OFF OFF OFF OFF OFF OFF OFF OFF
SW5	用于设定运行模式, OFF时为外部IO控制旋转; ON时为自运行
SW6	用于设定运动方向, OFF时为CW, ON时为CCW

※ 端子定义/Terminal definitions		
	电源正 (V+)	电源正 (V+)
	电源负 (V-)	电源负 (V-)
	顺时针旋转触发正端(CW+)	顺时针旋转触发负端(CW-)
	逆时针旋转触发正端(CCW+)	逆时针旋转触发负端(CCW-)
	电位器中间轴头(AIN)	电位器任意引脚(GND)
	报警正 (AL+)	报警负 (AL-)

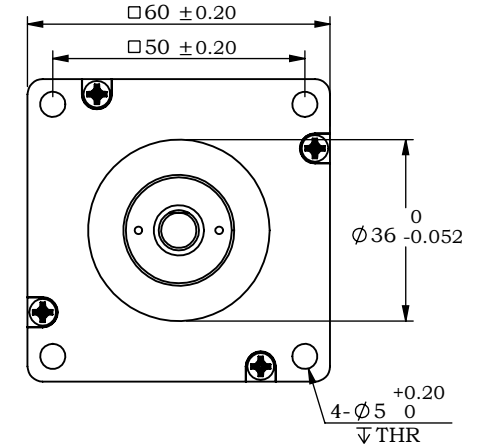
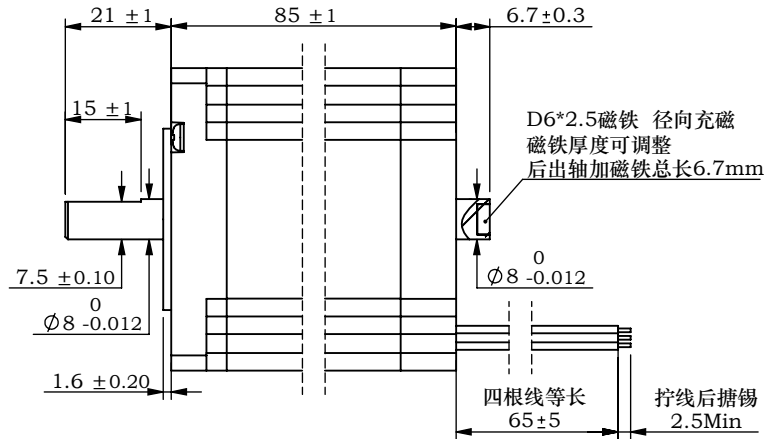
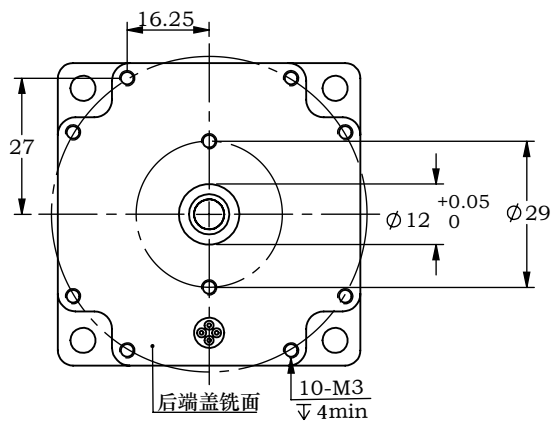
第一角画法 Frist Angel View		
公差 Tolerance	比例 Scale	页码 Sheet
±0.3	1:1.5	1/1

※ 铭牌内容/Label discription	
型号/Model	IC60EV30
品号/Product No.	
名称/Name	集成式步进伺服 Integrated step servo



深圳市立三机电有限公司
Shenzhen Lisan Machinery & Electric Co., Ltd

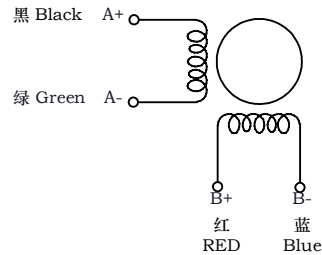
※ 尺寸/Dimensions 单位/Unit: (mm)



※ 电机规格/Motor Specification

相数/No. of phase	2 相/phase
步距角/Basic step angle	1.8°
步距角误差(空载)Positional accuracy(no-load)	±0.09° 以下/Max
额定电流/Rated current	5.0 A
保持扭矩/Holding torque	3.0 N.m
相电阻/Phase resistance	0.43 ± 10% ohm(20°C)
相电感/Phase inductance	2.0 ± 20% mH(1KHz)
转子惯量/Rotor inertia	≈ 690 g.cm ²
重量/Weight	≈ 1.5 Kg
绝缘耐压/Dielectric strength	500V A.C
绝缘电阻/Insulation resistance	100MΩ以上/MIN
绝缘等级/Insulation class	B
使用温度范围/Operation ambient temperature	0° C~+50° C
使用湿度范围/Operation ambient humidity	20%RH~90%RH
保存温度范围/Storage ambient temperature	-20° C~+70° C
保存湿度范围/Storage ambient humidity	15%RH~95%RH

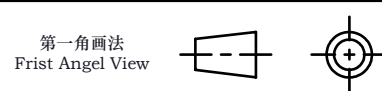
※ 接线图/Wiring diagram



※ 励磁顺序 (2相励磁)
Phase sequence(2 phase exciting)

CW ↓	Step	A	A-	B	B-	↑ CCW
	1	+	+	-	-	
	2	-	+	+	-	
	3	-	-	+	+	
4	+	-	-	+		

※ 铭牌内容
Label discription



名称/Name
两相步进电机
2 phase stepping motor

型号/Model
IC60A30-D2B50D07

品号/Product No.

B		后端盖增加两个螺纹孔, 后出轴调整尺寸	公差 Tolerance	比例 Scale	页码 Sheet
A		初版	±0.3	1:1.5	1/1
版本.Rev	日期/Date	变更内容/Revision record			
制图 Drawn	Name	Date	设计 Design	Name	Date
审核 Checked			批准 Approved		



深圳市立三机电有限公司
Shenzhen Lisan Machinery & Electric Co., Ltd