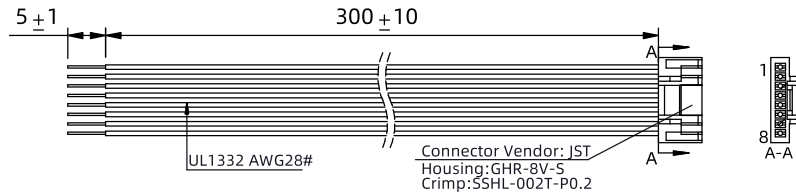
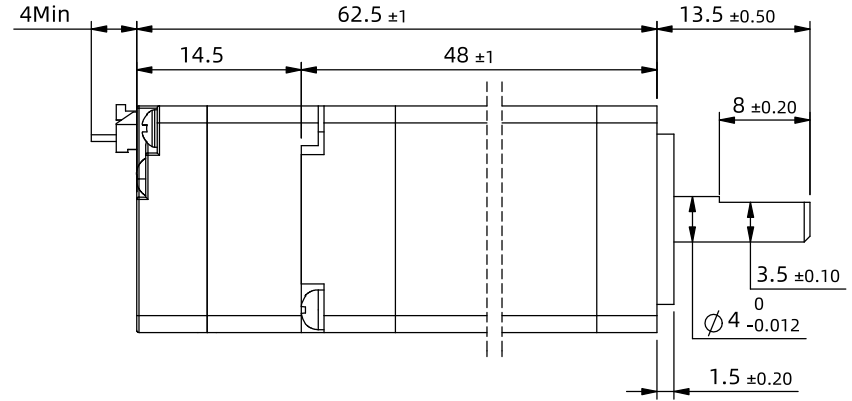
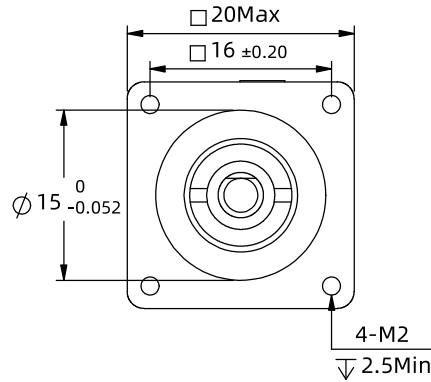
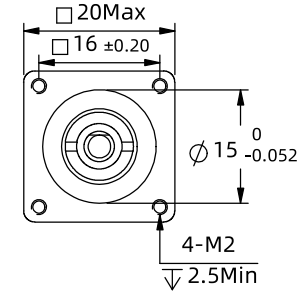
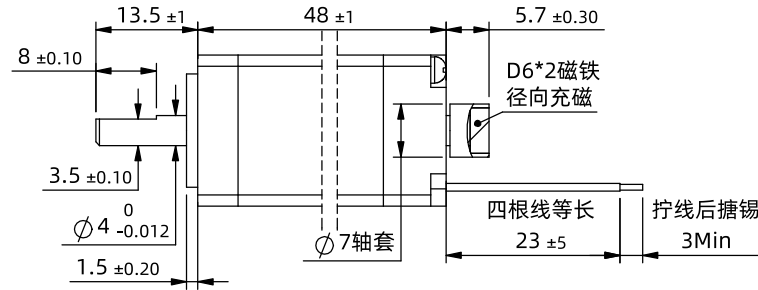
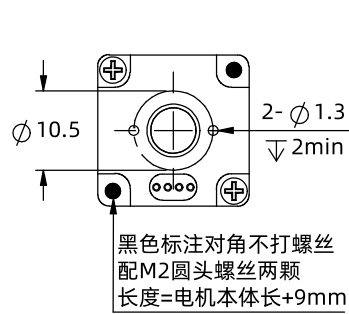


※ 尺寸/Dimensions 单位/Unit: (mm)



※ 规格/ Specification		※ 端口功能/Port Function		※ 端子定义/Terminal def		※ 铭牌内容 Label discription	
输入电压范围	8-24vdc	序号	名称	功能		<div style="border: 1px solid black; padding: 5px; margin-top: 10px;"> Type: IG21ET005 1.8DEG 1.0A 8-24 VDC INPUT www.leesn.com Pro. Date:2021/12/06 </div>	
输出力矩范围	最大0.048N.m	1	V+	电源正 (8-24vdc)			
通讯方式	RS485	2	GND	电源地 (GND)			
保护	过压、欠压、过流、绕组开路、位置偏差	3	X0+	光电隔离, 单端, 与电源共地, 兼容5-24VDC, 滤波频率400KHz, 可作为原点, 限位, 急停等			
电流设置	软件可调, 0.2~2.0可调, 出厂适配电机	4	X1+	光电隔离, 单端, 与电源共地, 兼容5-24VDC, 滤波频率400KHz, 可作为原点, 限位, 急停等			
细分设置	软件可调, 200 - 1,000,00 steps/rev 任意正整数	5	485A	通讯端口1, 通过主站MODBUS指令可对从站驱动器进行控制, 注意主站波特率必须与从站一致, 出厂默认波特率为115200, 详见通讯说明。			
速度范围	最高可达3000rpm	6	485B	通讯端口2, 通过主站MODBUS指令可对从站驱动器进行控制, 注意主站波特率必须与从站一致, 出厂默认波特率为115200, 详见通讯说明。			
相电阻	6.5Ω±20%	7	485A	通讯端口1, 通过主站MODBUS指令可对从站驱动器进行控制, 注意主站波特率必须与从站一致, 出厂默认波特率为115200, 详见通讯说明。			
相电感	4mH±20%	8	485B	通讯端口2, 通过主站MODBUS指令可对从站驱动器进行控制, 注意主站波特率必须与从站一致, 出厂默认波特率为115200, 详见通讯说明。			
地址	出厂默认1, 可通过软件设置	※ 通讯参数/Serial port Settings		第一角画法 Frist Angel View		型号/Model	IG21ET005
编码器反馈	4096线(16384 Counts)编码器反馈	波特率: 默认115200; 数据位: 8位; 停止位: 1位; 校验位: 无		公差 Tolerance		品号/Product No.	
非易失性存储	配置参数储存在MCU内部的FLASH中			比例 Scale		名称/Name 集成式步进电机 Integrated stepper screw motor	
重量	≈0.15 Kg			页码 Sheet			
转子惯量	≈ 4 g.cm ²			±0.3			
使用温度范围	0°C~+40°C			1.5:1			
使用湿度范围	20%RH~90%RH			1/1		深圳市立三机电有限公司 Shenzhen Lisan Machinery & Electric Co., Ltd	

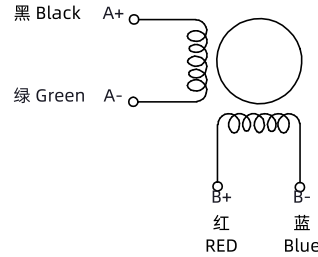
※ 尺寸/Dimensions 单位/Unit: (mm)



※ 电机规格/Motor Specification

相数/No. of phase	2相/phase
步距角/Basic step angle	1.8°
步距角误差(空载)Positional accuracy(no-load)	±0.09° 以下/Max
额定电流/Rated current	1.0 A
保持扭矩/Holding torque	0.048 N.m
相电阻/Phase resistance	6.5 ± 10% ohm(20°C)
相电感/Phase inductance	4 ± 20% mH(1KHz)
转子惯量/Rotor inertia	≈ 4 g.cm ²
重量/Weight	≈0.15 Kg
绝缘耐压/Dielectric strength	500V A.C
绝缘电阻/Insulation resistance	100MΩ以上/MIN
绝缘等级/Insulation class	B
使用温度范围/Operation ambient temperature	0°C~+50°C
使用湿度范围/Operation ambient humidity	20%RH~90%RH
保存温度范围/Storage ambient temperature	-20°C~+70°C
保存湿度范围/Storage ambient humidity	15%RH~95%RH

※ 接线图/Wiring diagram



※ 励磁顺序 (2相励磁)
Phase sequence(2 phase exciting)

CCW ↓	Step	A+	A-	B+	B-	↑ CW
	1	+	+	-	-	
	2	-	+	+	-	
	3	-	-	+	+	
	4	+	-	-	+	

※ 铭牌内容
Label discription



第一角画法
Frist Angel View

名称/Name
两相步进电机
2 phase stepping motor

型号/Model	IG21A005-A1B10D05
品号/Product No.	
客户型号 Customer model	
客户品号 Customer Product No.	

B					
A			初版		
版本.Rev	日期/Date	变更内容/Revision record			
制图 Drawn	Name	Date	设计 Design	Name	Date
审核 Checked			批准 Approved		

公差 Tolerance	比例 Scale	页码 Sheet
±0.3	1:1	1/1



深圳市立三机电有限公司
Shenzhen Lisan Machinery & Electric Co., Ltd