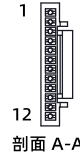
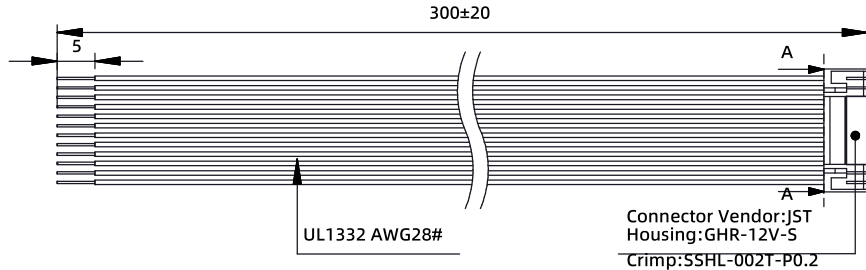
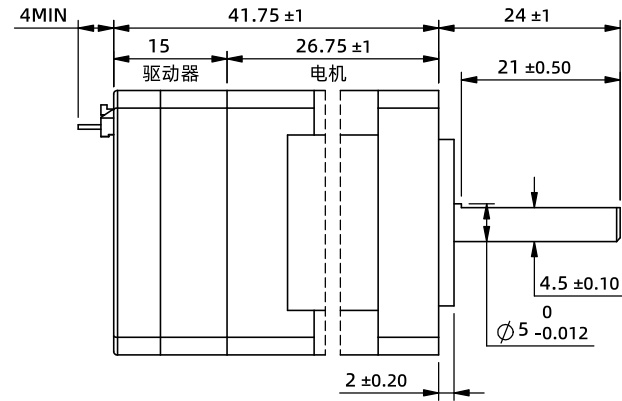
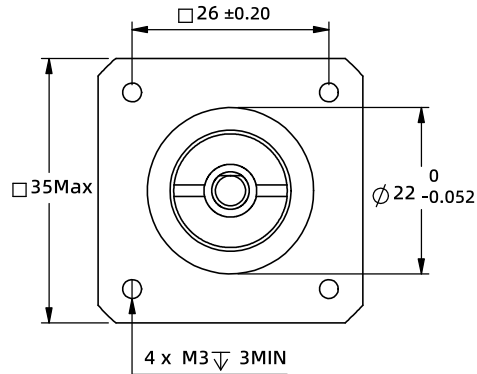


※ 尺寸/Dimensions 单位/Unit: (mm)



※ 规格/ Specification		※ 端口功能/Port Function		※ 端子定义/Terminal def.		※ 铭牌内容 Label description	
输入电压范围	9-36vdc	序号	颜色	名称	功能	<p>电源连接</p> <ul style="list-style-type: none"> 电源正 (V+) 电源负 (V-) 脉冲正 (PU+) 脉冲负 (PU-) 方向正 (DR+) 方向负 (DR-) 使能正 (EN+) 使能负 (EN-) 报警正 (AL+) 报警负 (AL-) 到位正 (EX+) 到位负 (EX-) <p>输入接口</p> <p>输出接口</p>	
输出力矩范围	最大0.1N.m	1	红色	V+	电源正 (9-36vdc)		
通讯方式	TTL	2	黑色	V-	电源地 (GND)		
保护	过压、欠压、过流、绕组开路、位置偏差	3	绿色	PUL+	光电隔离,差分,兼容5-24VDC,脉冲输入,滤波400KHz,可通过上位机重新定义端口功能,滤波频率。		
细分设置	上位机设置,大于200任意正整数,出厂默认4000	4	黄色	PUL-			
电流设置	0.2~3.2软件可调,出厂适配电机:1.0A	5	紫色	DIR+	光电隔离,差分,兼容5-24VDC,方向输入,滤波400KHz,可通过上位机重新定义端口功能,滤波频率。		
滤波频率	出厂默认400KHZ,可通过软件设置	6	橙色	DIR-			
相电感	2.0mH±20%	7	白色	EN+	光电隔离,差分,兼容5-24VDC,使能输入,滤波10KHz,可通过上位机重新定义端口功能。		
相电阻	2.55Ω±20%	8	蓝色	EN-			
速度范围	最高可达3000rpm	9	棕色	ALM+	报警状态输出端口,可检测电机报警状态,默认常闭,正常时输出。可通过软件取反或设置成其他功能。		
编码器反馈	4096线(16384 Counts)编码器反馈	10	灰色	ALM-			
非易失性存储	配置参数储存在MCU内部的FLASH中	11	粉色	EX+	到位输出端口,可检测电机运行状态,默认常开,到位时输出。可通过软件取反或设置成其他功能。		
重量	≈0.20 Kg	12	透明	EX-			
转子惯量	≈ 12 g.cm ²	※ TTL串口设置/Serial port Settings				第一角画法 Frist Angel View 	
使用温度范围	0°C~+40°C	波特率: 默认115200; 数据位: 8位; 停止位: 1位; 校验位: 无					
使用湿度范围	20%RH~90%RH						
		公差 Tolerance	比例 Scale	页码 Sheet	型号/Model IG35E010 品号/Product No. 名称/Name 集成式步进伺服 Integrated step servo		
		±0.3	1:1	1/1	深圳市立三机电有限公司 Shenzhen Lisan Machinery & Electric Co., Ltd		