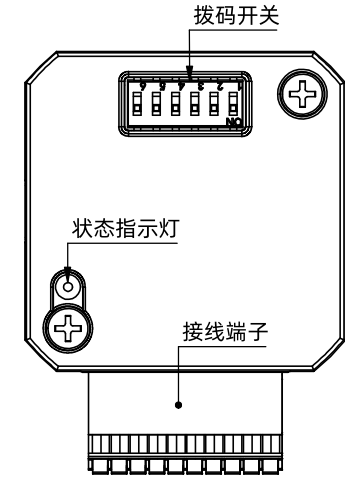
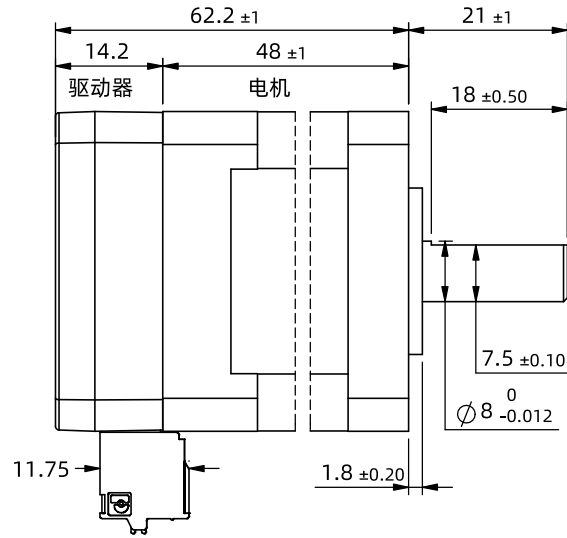
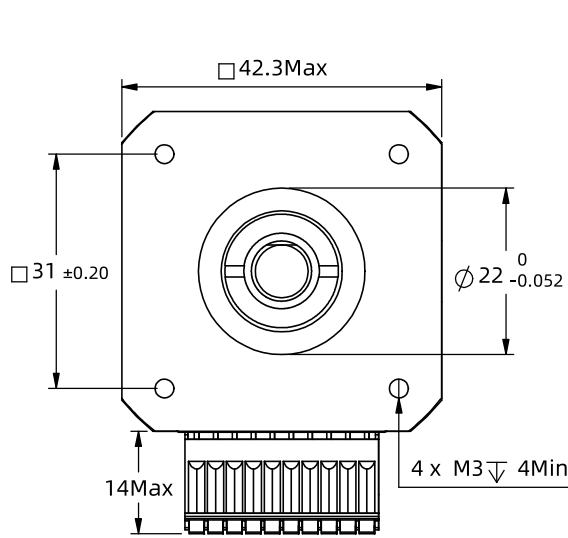


※ 尺寸/Dimensions 单位/Unit: (mm)



| ※ 规格 / Specification |                            | ※ 端口功能 / Port Function                           |     | ※ 端子定义 / Terminal def.  |     | ※ 铭牌内容 / Label description  |     |     |     |     |     |     |     |     |     |     |     |     |          |   |                                  |
|----------------------|----------------------------|--|-----|---|-----|---|-----|-----|-----|-----|-----|-----|-----|-----|-----|-----|-----|-----|----------|---|----------------------------------|
| 输入电压范围               | 9-48vdc                    | 序号   | 名称  | 功能  |     | <p>电源连接<br/>电源正 (V+)<br/>电源负 (V-)<br/>脉冲正 (PU+)<br/>脉冲负 (PU-)<br/>方向正 (DR+)<br/>方向负 (DR-)<br/>使能正 (EN+)<br/>使能负 (EN-)<br/>报警正 (AL+)<br/>报警负 (AL-)</p> |     |     |     |     |     |     |     |     |     |     |     |     |          |   |                                  |
| 输出力矩范围               | 最大0.48N.m                  | 1  | V+  | 电源正 (9-48vdc)   |     |   |     |     |     |     |     |     |     |     |     |     |     |     |          |   |                                  |
| 保护                   | 过压、欠压、过流、绕组开路、位置偏差         | 2  | V-  | 电源地 (GND)   |     |   |     |     |     |     |     |     |     |     |     |     |     |     |          |   |                                  |
| 细分设置                 | 拨码8档可调; 大于等于200正整数软件可调     | 3  | PU+ | 光电隔离, 差分, 兼容5-24VDC, 脉冲输入口, 滤波频率400KHz; 可通过上位机重新定义端口功能, 滤波频率。 |     |   |     |     |     |     |     |     |     |     |     |     |     |     |          |   |                                  |
| 电流设置                 | 0.2~3.2软件可调, 出厂适配电机: 2.0 A | 4  | PU- | 光电隔离, 差分, 兼容5-24VDC, 方向输入口, 滤波频率400KHz; 可通过上位机重新定义端口功能, 滤波频率。 |     |   |     |     |     |     |     |     |     |     |     |     |     |     |          |   |                                  |
| 滤波频率                 | 出厂默认400KHz, 可通过软件设置        | 5  | DR+ | 光电隔离, 差分, 兼容5-24VDC, 使能输入口, 滤波频率10KHz; 可通过上位机重新定义端口功能。        |     |   |     |     |     |     |     |     |     |     |     |     |     |     |          |   |                                  |
| 速度范围                 | 最高可达3000rpm, 最小0.01rpm     | 6  | DR- | 报警状态输出端口, 可检测电机报警状态, 默认常闭, 正常时输出。可通过软件取反或设置成其他功能。             |     |   |     |     |     |     |     |     |     |     |     |     |     |     |          |   |                                  |
| 编码器反馈                | 4096线(16384 Counts)编码器反馈   | 7  | EN+ |   |     |   |     |     |     |     |     |     |     |     |     |     |     |     |          |   |                                  |
| 非易失性存储               | 配置参数存储在MCU内部的FLASH中        | 8  | EN- |   |     |   |     |     |     |     |     |     |     |     |     |     |     |     |          |   |                                  |
| 相电阻                  | 1.35 Ω±20%                 | 9  | AL+ |   |     |   |     |     |     |     |     |     |     |     |     |     |     |     |          |   |                                  |
| 相电感                  | 2.3 mH±20%                 | 10   | AL- |   |     |   |     |     |     |     |     |     |     |     |     |     |     |     |          |   |                                  |
| 重量                   | ≈0.4 Kg                    | <b>※ 拨码设置 / Serial port Settings</b> 细分x200=脉冲/转 |     |   |     | 第一角画法<br>Frist Angel View<br>   |     |     |     |     |     |     |     |     |     |     |     |     |          |   |                                  |
| 转子惯量                 | ≈ 77 g.cm <sup>2</sup>     | 细分   | 2   | 4   | 8   | 16  | 32  | 64  | 128 | 256 | 5   | 10  | 20  | 25  | 40  | 50  | 100 | 200 | 型号/Model | IG42E05   |                                  |
| 使用温度范围               | 0°C~+40°C                  | 拨码   | SW1 | ON  | OFF | ON  | OFF | ON  | OFF | ON  | OFF | ON  | OFF | ON  | OFF | ON  | OFF | ON  | OFF      | 品号/Product No.  |                                  |
| 使用湿度范围               | 20%RH~90%RH                |  | SW2 | ON  | ON  | OFF   | OFF | ON  | ON  | OFF | OFF | ON  | ON  | OFF | OFF | ON  | ON  | OFF | ON       | 名称/Name   | 集成式步进伺服<br>Integrated step servo |
| 通讯方式                 | TTL                        |  | SW3 | ON  | ON  | ON  | ON  | OFF | OFF | OFF | OFF | ON  | ON  | ON  | ON  | OFF | OFF | OFF | OFF      | 公差 Tolerance  | ±0.3                             |
| 波特率                  | 115200                     |  | SW4 | ON  | ON  | ON  | ON  | ON  | ON  | ON  | OFF | OFF | OFF | OFF | OFF | OFF | OFF | OFF | OFF      | 比例 Scale  | 1:1                              |
| 数据位                  | 8                          |  | SW5 | 用于设定单双脉冲, OFF时为单脉冲, ON时为双脉冲                                   |     |   |     |     |     |     |     |     |     |     |     |     |     |     |          | 页码 Sheet  | 1/1                              |
| 停止位                  | 1                          |  | SW6 | 用于设定电机运行方向, OFF时为逆时针, ON时为顺时针                                 |     |   |     |     |     |     |     |     |     |     |     |     |     |     |          | <b>深圳市立三机电有限公司</b><br><b>Shenzhen Lisan Machinery &amp; Electric Co., Ltd</b> |                                  |
| 校验位                  | 无                          |  |     |   |     |   |     |     |     |     |     |     |     |     |     |     |     |     |          |   |                                  |