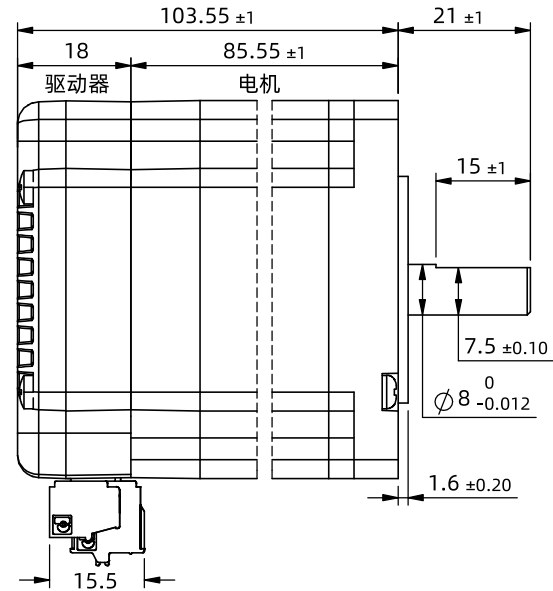
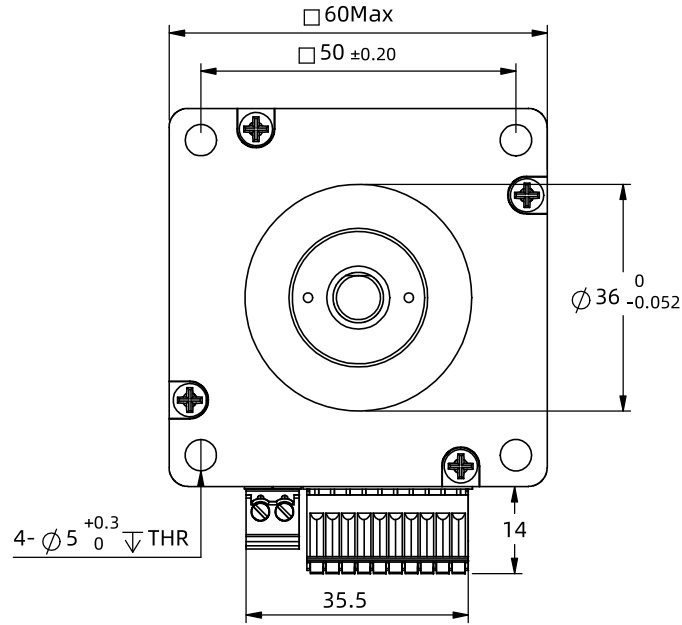


※ 尺寸/Dimensions 单位/Unit: (mm)



※ 规格 / Specification		※ 端口功能 / Port Function		※ 端子定义 / Terminal def.		※ 铭牌内容 / Label discription	
输入电压范围	24~60vdc	序号	名称	功能		<p>Type: IG60ET30 1.8DEG 5.0A 24~60 VDC INPUT Pro. Date:2021/12/06 www.leesn.com</p>	
输出力矩范围	最大3.0N.m	1	V+	电源正 (24~60vdc)			
通讯方式	Modbus-RS485	2	V-	电源地 (GND)			
保护	过压、欠压、过流、绕组开路、位置超差等	3	X0+	光电隔离, 差分, 兼容5-24VDC, 可作为通用输入或高速脉冲输入, 滤波频率400KHz;			
地址设置	拨码32档可调, 上位机1~255可调	4	X0-	可通过上位机定义端口功能, 滤波频率等。			
细分设置	软件设置≥200任意正整数, 出厂默认4000	5	X1+	光电隔离, 差分, 兼容5-24VDC, 可作为通用输入或高速脉冲输入, 滤波频率400KHz;			
电流设置	0.2~3.2软件可调, 出厂适配电机: 5.0 A	6	X1-	可通过上位机定义端口功能, 滤波频率等。			
编码器反馈	4096线(16384 Counts)编码器反馈	7	X2+	光电隔离, 差分, 兼容5-24VDC, 可作为通用输入, 滤波频率10KHz;			
非易失性存储	配置参数储存在MCU内部的FLASH中	8	X2-	可通过上位机定义端口功能等。			
相电阻	0.58 Ω±20%	9	Y0+	出厂默认报警输出, 可检测驱动报警状态并反馈给主站。			
相电感	2.4 mH±20%	10	Y0-	可通过软件或上位机设置成其他功能, 详见通讯手册。			
重量	≈1.4 Kg	11	485A	通讯端口, 通过主站MODBUS指令可对从站驱动器进行控制, 注意主站波特率必须与从站一致, 出厂默认波特率为115200, 数据位8, 停止位1, 无校验。			
转子惯量	≈ 690 g.cm <sup>2</sup>	12	485B				
※ 拨码设置 / Serial port Settings				第一角画法 Frist Angel View		型号 / Model IG60ET30	
				公差 Tolerance		品号 / Product No.	
				比例 Scale		名称 / Name	
				页码 Sheet		集成式步进伺服 Integrated step servo	
地址 拨码				±0.3		1:1.2	
SW1				1/1			
SW2							
SW3							
SW4							
SW5							
SW6:用于设定终端电阻, OFF时为0欧姆, ON时为120欧姆; 设置为ON时, 发送端也需要配同样阻值的电阻。更多地址通过软件设置起始ID设置。							



深圳市立三机电有限公司  
Shenzhen Lisan Machinery & Electric Co., Ltd