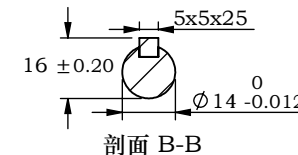
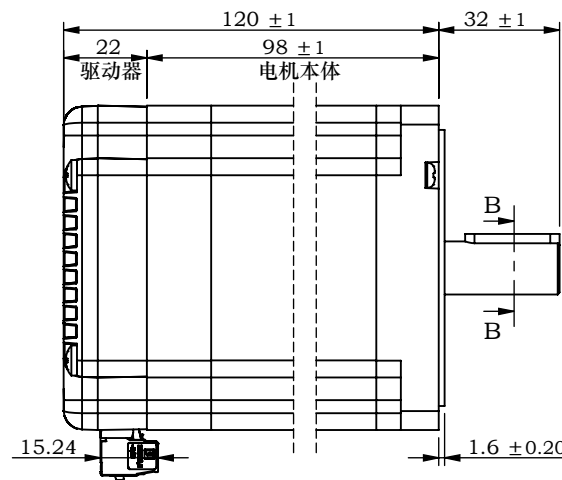
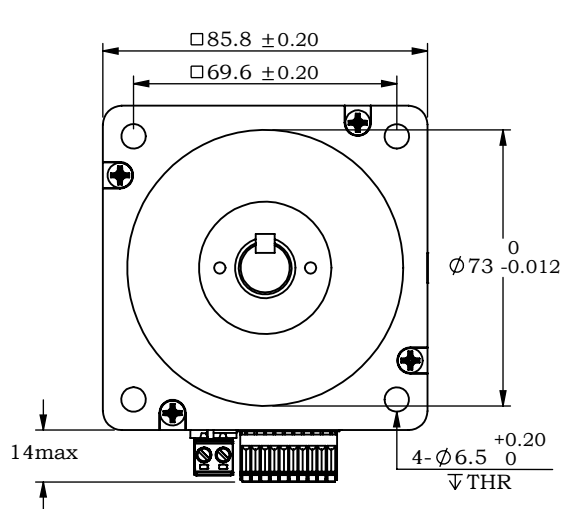


※ 尺寸/Dimensions 单位/Unit: (mm)



※ 规格/ Specification		※ 端口功能/Port Function			※ 端子定义/Terminal definitions		※ 铭牌内容/Label discription																												
输入电压范围	18~80VAC/24~110VDCvdc	序号	名称	功能																															
输出力矩范围	最大6.5N.m	1	V+	电源正 (18~80VAC/24~110VDCvdc)																															
电流设置	软件可调, 0.5~6.5可调, 出厂适配电机	2	V-	电源地 (GND)			型号/Model	IG86EC65规格书																											
细分设置	软件200-1000000整数可调, 出厂默认4000	3	X0+	光电隔离, 差分, 高电平可直接接收3.3-24VDC, 最小脉宽 2us, 最大脉冲频率400KHz, 可作为通用输入或高速脉冲输入			品号/Product No.																												
编码器反馈	4000脉冲/圈	4	X0-	光电隔离, 差分, 高电平可直接接收3.3-24VDC, 最小脉宽 2us, 最大脉冲频率400KHz, 可作为通用输入或高速脉冲输入	公差 Tolerance	±0.3	名称/Name 集成式步进伺服 Integrated step servo																												
非易失性存储	配置参数储存在MCU内部的FLASH中	5	X1+	光电隔离, 差分, 高电平可直接接收3.3-24VDC, 最小脉宽 2us, 最大脉冲频率400KHz, 可作为通用输入或高速脉冲输入	比例 Scale	1:2																													
重量	≈2.9 Kg	6	X1-	光电隔离, 差分, 高电平可直接接收3.3-24VDC, 最小脉宽 100us, 最大脉冲频率10KHz, 可作为通用输入	页码 Sheet	1/1																													
转子惯量	≈ 2800 g.cm ²	7	X2+	报警状态输出端口, 可检测电机报警状态, 默认常闭, 正常时输出。																															
通讯方式	CANopen	8	X2-	可通过软件取反或设置成其他功能。																															
通讯速率	出厂默认1M; 50K~1M可调	9	Y0+	通讯端口, 支持CIA301和CiA402标准规范。通过主站CAN指令可对从站驱动器进行控制, 最高通讯速率可达1Mbps/s。	第一角画法 Frist Angel View 		名称/Name	集成式步进伺服 Integrated step servo																											
节点数量	最大127	10	Y0-																																
最大通讯距离	1000M	11	CAN_L		公差 Tolerance: ±0.3 比例 Scale: 1:2 页码 Sheet: 1/1																														
TTL通讯参数	波特率115200;数据位8;停止位1;无校验	12	CAN_H																																
※ 拨码设置/Serial port Settings																																			
地址	1	2	3	4	5	6	7	8	9	10	11	12	13	14	15	16	17	18	19	20	21	22	23	24	25	26	27	28	29	30	31	32			
SW1	ON	OFF	ON	OFF	ON	OFF	ON	OFF	ON	OFF	ON	OFF	ON	OFF	ON	OFF	ON	OFF	ON	OFF	ON	OFF	ON	OFF	ON	OFF	ON	OFF	ON	OFF	ON	OFF	ON	OFF	
SW2	ON	ON	OFF	OFF	ON	ON	OFF	OFF	ON	ON	OFF	OFF	ON	ON	OFF	OFF	ON	ON	OFF	OFF	ON	ON	OFF	OFF	ON	ON	OFF	OFF	ON	ON	OFF	OFF	ON	OFF	
SW3	ON	ON	ON	ON	OFF	OFF	OFF	OFF	ON	ON	ON	ON	OFF	OFF	OFF	OFF	ON	ON	ON	ON	OFF	OFF	OFF	OFF	ON	ON	ON	ON	OFF	OFF	OFF	OFF	ON	OFF	
SW4	ON	ON	ON	ON	ON	ON	ON	ON	OFF	OFF	OFF	OFF	OFF	OFF	OFF	OFF	ON	ON	ON	ON	ON	ON	ON	ON	ON	ON	ON	ON	ON	ON	ON	ON	ON	ON	ON
SW5	ON	ON	ON	ON	ON	ON	ON	ON	ON	ON	ON	ON	ON	ON	ON	ON	ON	ON	ON	ON	ON	ON	ON	ON	ON	ON	ON	ON	ON	ON	ON	ON	ON	ON	ON

备注: 需要其他地址可通过上位机设置基地址, 默认基地址为1。实际地址=拨码地址+基地址-1

SW6: 用于设定终端电阻, OFF时为0欧姆, ON时为120欧姆



深圳市立三机电有限公司
Shenzhen Lisan Machinery & Electric Co., Ltd

