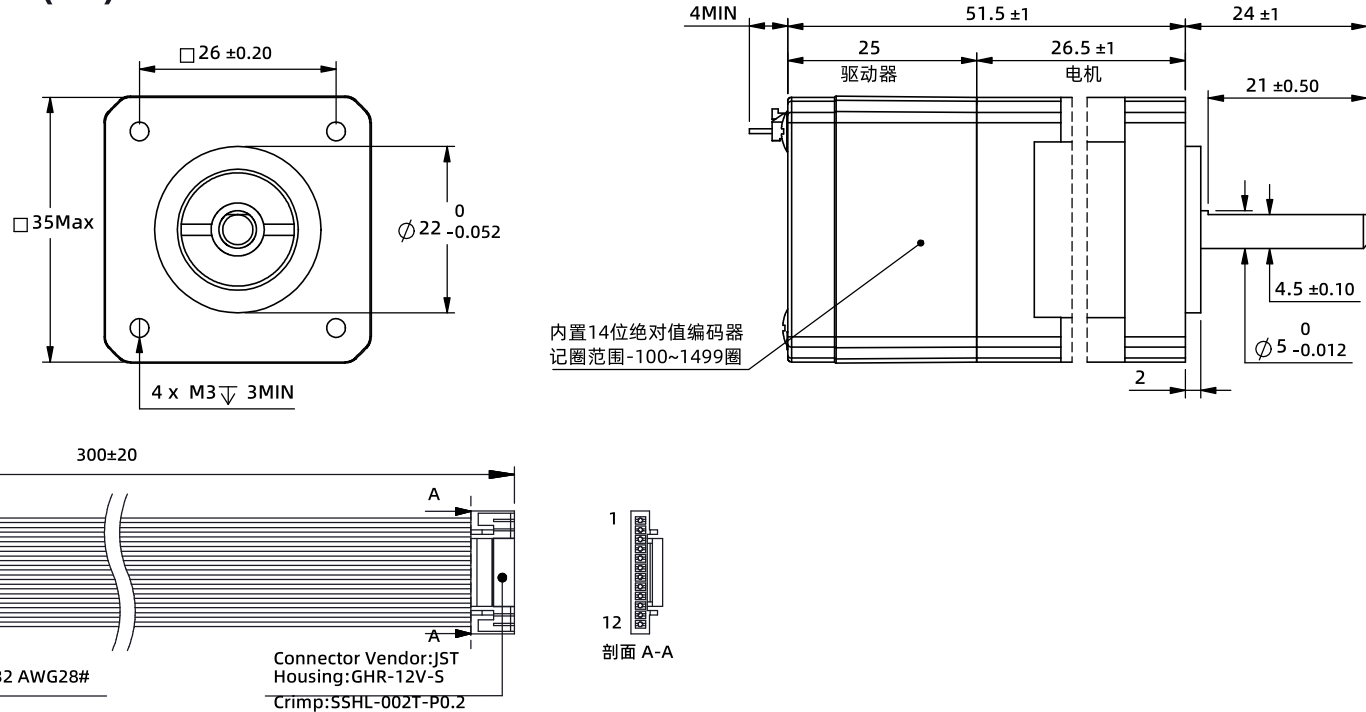


※ 尺寸/Dimensions 单位/Unit: (mm)



| ※ 规格/ Specification   |                                | ※ 端口功能/Port Function |    | ※ 端子定义/Terminal def.  |  | ※ 铭牌内容 Label description   |  |
|---|--------------------------------|----------------------|----|---|--|--|--|
| 输入电压范围  | 9-36vdc                        | 序号                   | 颜色 | 名称  | 功能   | <p>电源连接<br/>电源正 (V+)<br/>电源负 (V-)<br/>输入0正 (X0+)<br/>输入0负 (X0-)<br/>输入1正 (X1+)<br/>输入1负 (X1-)<br/>输入2正 (X2+)<br/>输入2负 (X2-)<br/>输出0正 (Y0+)<br/>输出0负 (Y0-)<br/>通讯接口<br/>CANL<br/>CANH</p> |  |
| 输出力矩范围  | 最大0.1N.m                       | 1                    | 红色 | V+  | 电源正 (9-36vdc)  |  |  |
| 通讯方式  | CANopen, TTL                   | 2                    | 黑色 | V-  | 电源地 (GND)  |  |  |
| 保护  | 过压、欠压、过流、绕组开路、位置偏差             | 3                    | 绿色 | X0+   | 光电隔离, 差分, 兼容5~24VDC, 默认滤波频率400KHZ  |  |  |
| 细分设置  | 上位机设置, 大于200任意正整数, 出厂默认4000    | 4                    | 黄色 | X0-   | 上位机可调, 可作为通用输入口或高速脉冲输入口  |  |  |
| 电流设置  | 0.2~3.2软件可调, 出厂适配电机:1.0A       | 5                    | 紫色 | X1+   | 光电隔离, 差分, 兼容5~24VDC, 默认滤波频率400KHZ  |  |  |
| 地址设置  | 出厂默认1, 通过上位机设置起始地址改变地址         | 6                    | 橙色 | X1-   | 上位机可调, 可作为通用输入口或高速脉冲输入口  |  |  |
| 相电感   | 2.0mH±20%                      | 7                    | 白色 | X2+   | 光电隔离, 差分, 兼容5~24VDC, 默认滤波频率10KHZ   |  |  |
| 相电阻   | 2.55Ω±20%                      | 8                    | 蓝色 | X2-   | 可作为通用输入口   |  |  |
| 多圈反馈  | 1599圈免电池多圈, 记圈范围固定-100圈到+1499圈 | 9                    | 棕色 | Y0+   | 报警输出, 可检测驱动报警状态并反馈给主站。可通过软件或上位机设置成其他功能, 详见通讯手册。                                      |  |  |
| 编码器反馈   | 4096线(16384 Counts)编码器反馈       | 10                   | 灰色 | Y0-   | 通讯端口, 支持 CIA301 和 CIA402 标准规范。通过主站 CAN 指令可对从站驱动器进行控制, 最高通讯速率可达 1Mbps/s。出厂默认500K      |  |  |
| 非易失性存储  | 配置参数储存在MCU内部的FLASH中            | 11                   | 粉色 | CANL  | <p>※ TTL串口设置/Serial port Settings</p> <p>波特率: 默认115200; 数据位: 8位; 停止位: 1位; 校验位: 无</p> |  |  |
| 重量  | ≈0.2 Kg                        | 12                   | 透明 | CANH  |  |  |  |
| 转子惯量  | ≈ 12 g.cm <sup>2</sup>         |                      |    | <p>公差 Tolerance ±0.3</p> <p>比例 Scale 1:1</p> <p>页码 Sheet 1/1</p>                  |  |  |  |
| 使用温度范围  | 0°C~+40°C                      |                      |    | <p>第一角画法<br/>Frist Angel View</p> <p>型号/Model IM35EC010</p> <p>品号/Product No.</p> |  |  |  |
| 使用湿度范围  | 20%RH~90%RH                    |                      |    | <p>名称/Name<br/><b>集成式多圈步进伺服</b><br/><b>Integrated Multi-turn step servo</b></p>   |  |  |  |
| <p>深圳市立三机电有限公司<br/>Shenzhen Lisan Machinery &amp; Electric Co., Ltd</p> |                                |                      |    |   |  |  |  |