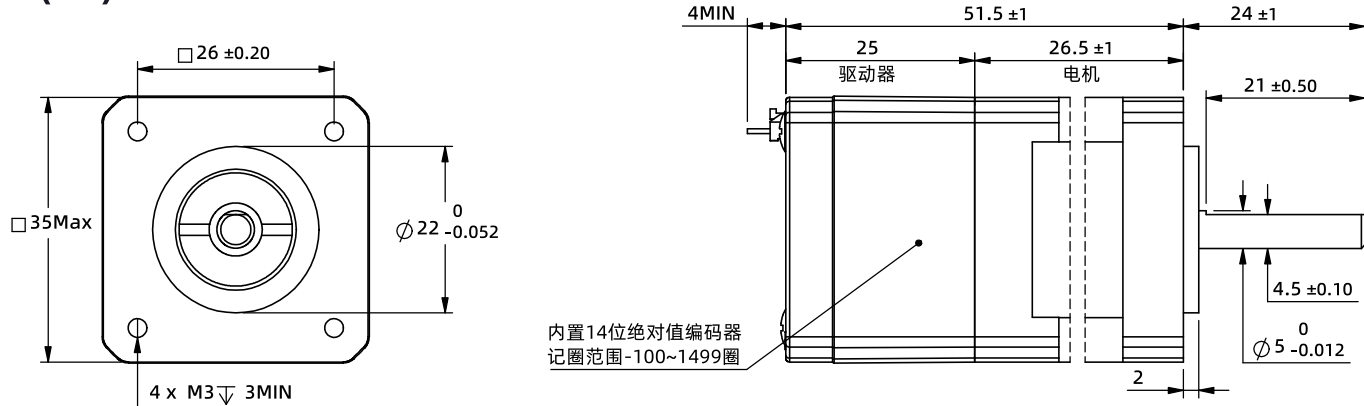
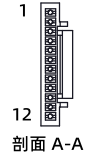
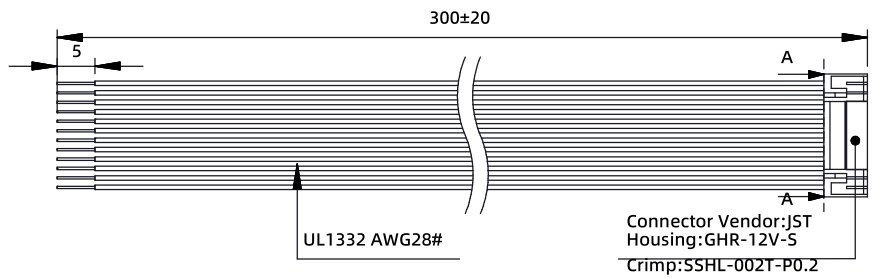


※ 尺寸/Dimensions 单位/Unit: (mm)



内置14位绝对值编码器  
记圈范围-100~1499圈



※ 规格/ Specification		※ 端口功能/Port Function				※ 端子定义/Terminal def.			※ 铭牌内容 Label description	
输入电压范围	9-36vdc	序号	颜色	名称	功能	<ul style="list-style-type: none"> <li>电源正 (V+)</li> <li>电源负 (V-)</li> <li>输入0正 (X0+)</li> <li>输入0负 (X0-)</li> <li>输入1正 (X1+)</li> <li>输入1负 (X1-)</li> <li>输入2正 (X2+)</li> <li>输入2负 (X2-)</li> <li>输出0正 (Y0+)</li> <li>输出0负 (Y0-)</li> <li>485A</li> <li>485B</li> </ul>				
输出力矩范围	最大0.1N.m	1	红色	V+	电源正 (9-36vdc)					
通讯方式	RS485	2	黑色	V-	电源地 (GND)					
保护	过压、欠压、过流、绕组开路、位置偏差	3	绿色	X0+	光电隔离, 差分, 兼容5~24VDC, 默认滤波频率400KHZ					
细分设置	上位机设置, 大于200任意正整数, 出厂默认4000	4	黄色	X0-	上位机可调, 可作为通用输入口或高速脉冲输入口					
电流设置	0.2~3.2软件可调, 出厂适配电机:1.0A	5	紫色	X1+	光电隔离, 差分, 兼容5~24VDC, 默认滤波频率400KHZ					
地址设置	出厂默认1, 通过上位机设置起始地址改变地址	6	橙色	X1-	上位机可调, 可作为通用输入口或高速脉冲输入口					
相电感	2.0mH±20%	7	白色	X2+	光电隔离, 差分, 兼容5~24VDC, 默认滤波频率10KHZ					
相电阻	2.55Ω±20%	8	蓝色	X2-	可作为通用输入口					
多圈反馈	1599圈免电池多圈, 记圈范围固定-100圈到+1499圈	9	棕色	Y0+	报警输出, 可检测驱动报警状态并反馈给主站。可通过软件或上位机设置成其他功能, 详见通讯手册。					
编码器反馈	4096线(16384 Counts)编码器反馈	10	灰色	Y0-	通讯端口, 通过主站MODBUS指令可对从站驱动器进行控制, 注意主站波特率必须与从站一致, 出厂默认波特率为115200, 详见通讯说明。					
非易失性存储	配置参数储存在MCU内部的FLASH中	11	粉色	485A	<b>※ 串口设置/Serial port Settings</b> 波特率: 默认115200; 数据位: 8位; 停止位: 1位; 校验位: 无 备注: 出厂默认地址1, 驱动器地址通过上位机设置。					
重量	≈0.2 Kg	12	透明	485B						
转子惯量	≈ 12 g.cm <sup>2</sup>					第一角画法 Frist Angel View 	型号/Model	IM35ET010		
使用温度范围	0°C~+40°C					公差 Tolerance	比例 Scale	页码 Sheet	名称/Name	<b>集成式多圈步进伺服</b> <b>Integrated Multi-turn step servo</b>
使用湿度范围	20%RH~90%RH					±0.3	1:1	1/1		
						<b>深圳市立三机电有限公司</b> <b>Shenzhen Lisan Machinery &amp; Electric Co., Ltd</b>				