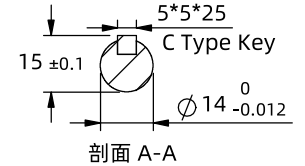
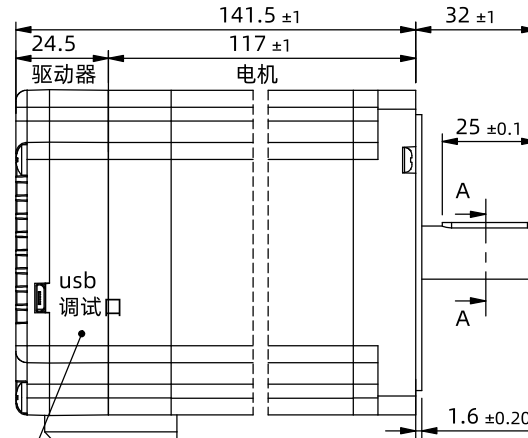
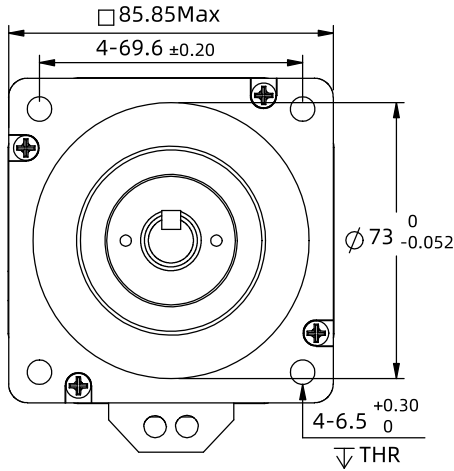


※ 尺寸/Dimensions 单位/Unit: (mm)



内置多圈编码器, 单圈14位
多圈计数范围-100~1499

默认出线1M长, 可定制出线长度
默认出线方向朝前, 可定制朝后

※ 规格/ Specification		※ 端口功能/Port Function				※ 铭牌内容/Label discription									
输入电压范围	18~70 VAC	序号	颜色	名称	功能	<div style="display: flex; justify-content: space-between;"> <div style="border: 1px solid black; padding: 5px;"> Type: IM86ET85 1.8DEG 6.0A 18~70 VAC INPUT www.lesn.com Pro. Date:2024/3/26 </div> <div style="border: 1px solid black; padding: 5px;"> 红: V+ 黑: V- 黄: Xcom 黄黑: X0 蓝: X1 蓝黑: X2 绿: Y2 绿黑: Y1 紫: Y0 紫黑: Ycom 橙: 485A 橙黑: 485B </div> </div>									
输出力矩范围	最大8.2N.m	1	红色	V+	电源输入端, 交流时不分正负极; 交流电压范围(18~70VAC), 直流电压范围 (24~100VDC) 推荐使用48VAC, 或者60VDC										
通讯方式	RS485	2	黑色	V-											
保护	过压、欠压、过流、绕组开路、位置偏差	3	黄色	Xcom	输入公共正端, 兼容5~24v										
细分设置	上位机设置, 大于200任意正整数, 出厂默认4000	4	黄黑	X0	3路可编程输入端口, 接收低电平信号 用户可通过指令或上位机配置相应端口功能 设置为脉冲模式时X0为脉冲口, X1为方向口										
电流设置	0.2~3.2软件可调, 出厂适配电机:6.0A	5	蓝色	X1											
地址设置	出厂默认1, 通过上位机设置起始地址改变地址	6	蓝黑	X2											
相电感	5.5mH±20%	7	绿色	Y2	Y0默认报警输出, 常闭; Y1默认到位输出, 常闭; Y2未定义。Ycom=0v,输出低电平。 用户可通过指令或上位机配置或重新定义相应端口功能。 Y2出厂前可要求改为输入X3, 默认为输出端口。										
相电阻	0.59Ω±20%	8	绿黑	Y1											
多圈反馈	1599圈免电池多圈,范围固定为-100圈到+1499圈	9	紫色	Y0											
编码器反馈	4096线(16384 Counts)编码器反馈	10	紫黑	Ycom	输出公共负端, 接0V										
非易失性存储	配置参数储存在MCU内部的FLASH中	11	橙色	485A	通讯端口, 通过主站MODBUS指令可对从站驱动器进行 控制, 出厂默认波特率为115200, 详见通讯说明。										
重量	≈3.7 Kg	12	橙黑	485B											
转子惯量	≈ 3600 g.cm ²	※ 串口设置/Serial port Settings				<div style="display: flex; justify-content: space-between;"> <div style="border: 1px solid black; padding: 5px;"> 第一角画法 Frist Angel View </div> <div style="border: 1px solid black; padding: 5px;"> 型号/Model IM86ET85 品号/Product No. </div> </div> <div style="display: flex; justify-content: space-between; margin-top: 10px;"> <table border="1" style="font-size: 8px;"> <tr> <td>公差 Tolerance</td> <td>比例 Scale</td> <td>页码 Sheet</td> </tr> <tr> <td>±0.3</td> <td>1:2</td> <td>1/1</td> </tr> </table> <div style="text-align: center;"> 名称/Name 集成式多圈步进伺服 Integrated Multi-turn step servo </div> </div>				公差 Tolerance	比例 Scale	页码 Sheet	±0.3	1:2	1/1
公差 Tolerance	比例 Scale	页码 Sheet													
±0.3	1:2	1/1													
使用温度范围	0°C~+40°C	波特率: 默认115200; 数据位: 8位; 停止位: 1位; 校验位: 无 备注: 出厂默认地址1, 驱动器地址通过上位机设置。													
使用湿度范围	20%RH~90%RH														

深圳市立三机电有限公司

Shenzhen Lisan Machinery & Electric Co., Ltd