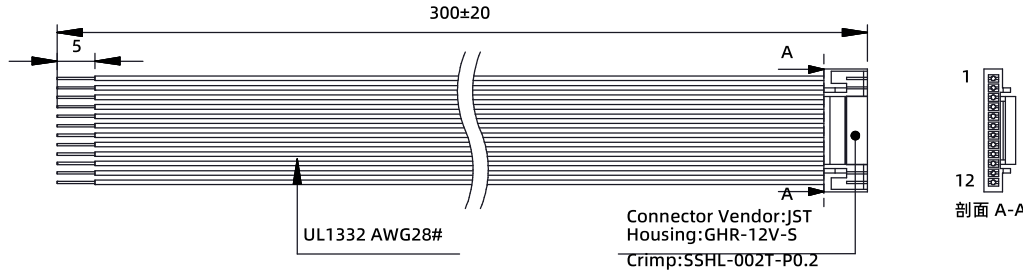
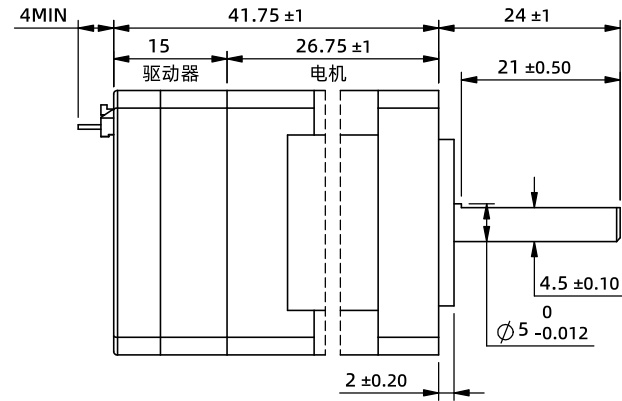
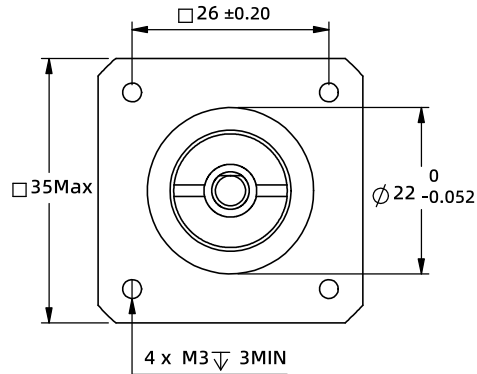
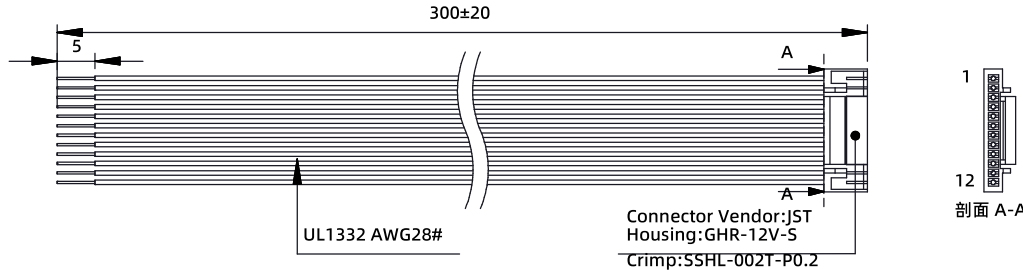
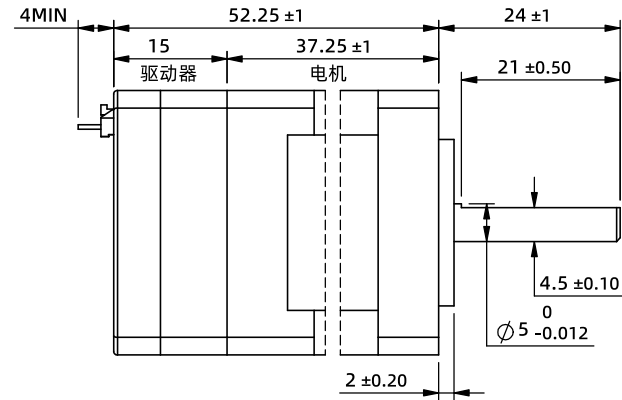
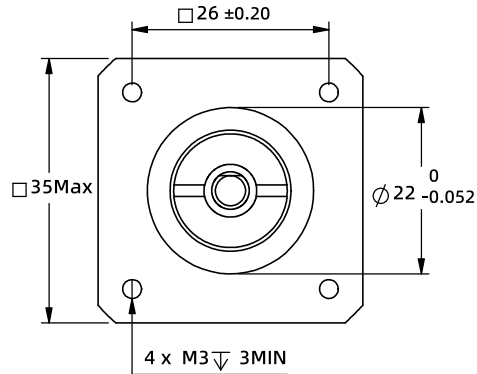


※ 尺寸/Dimensions 单位/Unit: (mm)



※ 规格/ Specification		※ 端口功能/Port Function				※ 端子定义/Terminal def.			※ 铭牌内容 Label description	
输入电压范围	9-36vdc	序号	颜色	名称	功能					
输出力矩范围	最大0.1N.m	1	红色	V+	电源正 (9-36vdc)					
通讯方式	CANopen,TTL	2	黑色	V-	电源地 (GND)					
保护	过压、欠压、过流、绕组开路、位置偏差	3	绿色	Xcom	输入公共正端, 兼容5~24v					
细分设置	上位机设置, 大于200任意正整数, 出厂默认4000	4	黄色	X0	3路可编程输入端口, 接低电平信号					
电流设置	0.2~3.2软件可调, 出厂适配电机:1.0A	5	紫色	X1	用户可通过指令或上位机配置相应端口功能					
地址设置	出厂默认1, 通过上位机设置起始地址改变地址	6	橙色	X2	设置为脉冲模式时X0为脉冲口, X1为方向口					
相电感	2.0mH±20%	7	白色	Y2	Y0默认报警输出, 常闭; Y1默认到位输出, 常闭;					
相电阻	2.55Ω±20%	8	蓝色	Y1	Y2未定义。Ycom=0v,输出低电平。					
速度范围	最高可达3000rpm	9	棕色	Y0	用户可通过指令或上位机配置或重新定义相应端口功能。					
编码器反馈	4096线(16384 Counts)编码器反馈	10	灰色	Ycom	Y2出厂前可要求改为输入X3, 默认为输出端口。					
非易失性存储	配置参数储存在MCU内部的FLASH中	11	粉色	CANL	输出公共负端, 接0V					
重量	≈0.20 Kg	12	透明	CANH	通讯端口, 支持 CIA301 和 CiA402 标准规范。通过主站 CAN 指令可对从站驱动器进行控制, 最高通讯速率可达 1Mbps/s。出厂默认500K					
转子惯量	≈ 12 g.cm <sup>2</sup>	※ TTL串口设置/Serial port Settings				公差 Tolerance	比例 Scale	页码 Sheet	名称/Name <b>集成式步进伺服</b> <b>Integrated step servo</b>	
使用温度范围	0°C~+40°C	波特率: 默认115200; 数据位: 8位; 停止位: 1位; 校验位: 无				±0.3	1:1	1/1		
使用湿度范围	20%RH~90%RH									
									<b>深圳市立三机电有限公司</b> <b>Shenzhen Lisan Machinery &amp; Electric Co., Ltd</b>	

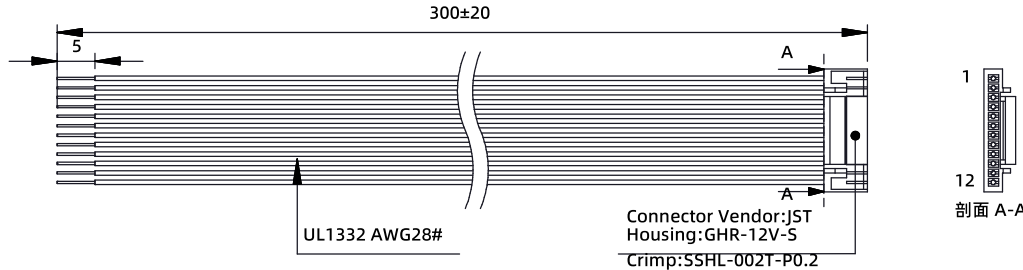
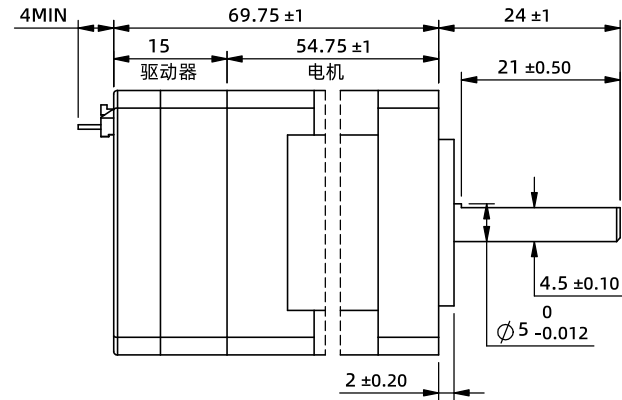
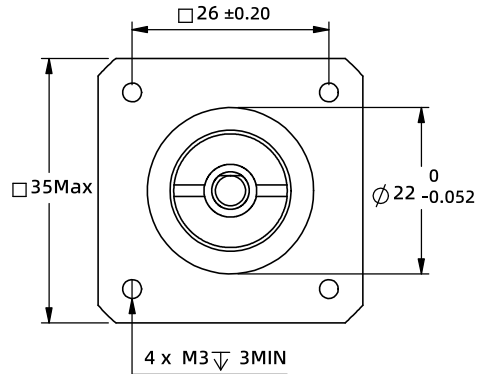
※ 尺寸/Dimensions 单位/Unit: (mm)



※ 规格 / Specification		※ 端口功能 / Port Function		※ 端子定义 / Terminal def.		※ 铭牌内容 / Label description	
输入电压范围	9-36vdc	序号	颜色	名称	功能	<p>第一角画法 Frist Angel View</p> <p>公差 Tolerance: ±0.3 比例 Scale: 1:1 页码 Sheet: 1/1</p> <p>名称/Name: 集成式步进伺服 / Integrated step servo</p>	
输出力矩范围	最大0.2N.m	1	红色	V+	电源正 (9-36vdc)		
通讯方式	CANopen, TTL	2	黑色	V-	电源地 (GND)		
保护	过压、欠压、过流、绕组开路、位置偏差	3	绿色	Xcom	输入公共正端, 兼容5~24v		
细分设置	上位机设置, 大于200任意正整数, 出厂默认4000	4	黄色	X0	3路可编程输入端口, 接低电平信号		
电流设置	0.2~3.2软件可调, 出厂适配电机: 1.5A	5	紫色	X1	用户可通过指令或上位机配置相应端口功能		
地址设置	出厂默认1, 通过上位机设置起始地址改变地址	6	橙色	X2	设置为脉冲模式时X0为脉冲口, X1为方向口		
相电感	2.1mH±20%	7	白色	Y2	Y0默认报警输出, 常闭; Y1默认到位输出, 常闭;		
相电阻	1.65Ω±20%	8	蓝色	Y1	Y2未定义。Ycom=0v, 输出低电平。		
速度范围	最高可达3000rpm	9	棕色	Y0	用户可通过指令或上位机配置或重新定义相应端口功能。		
编码器反馈	4096线(16384 Counts)编码器反馈	10	灰色	Ycom	输出公共负端, 接0V		
非易失性存储	配置参数储存在MCU内部的FLASH中	11	粉色	CANL	通讯端口, 支持 CIA301 和 CiA402 标准规范。通过主站		
重量	≈0.21 Kg	12	透明	CANH	CAN 指令可对从站驱动器进行控制, 最高通讯速率可达 1Mbps/s。出厂默认500K		
转子惯量	≈ 20 g.cm <sup>2</sup>	※ TTL串口设置 / Serial port Settings				波特率: 默认115200; 数据位: 8位; 停止位: 1位; 校验位: 无	
使用温度范围	0°C~+40°C						
使用湿度范围	20%RH~90%RH						

**深圳市立三机电有限公司**  
**Shenzhen Lisan Machinery & Electric Co., Ltd**

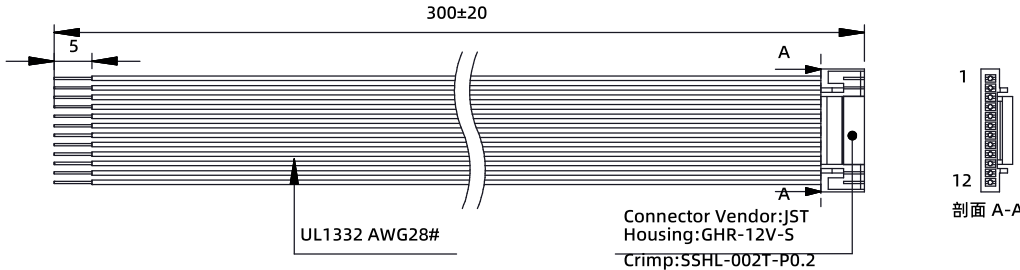
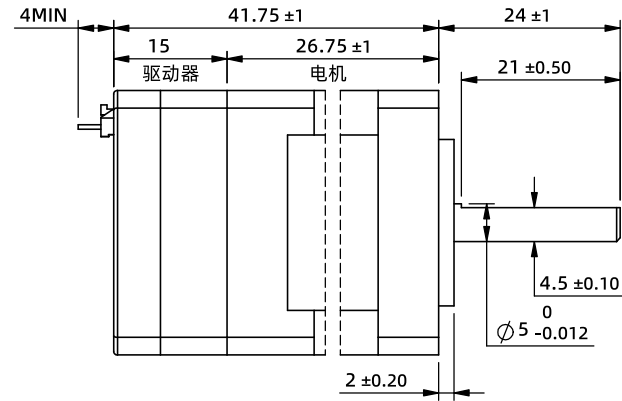
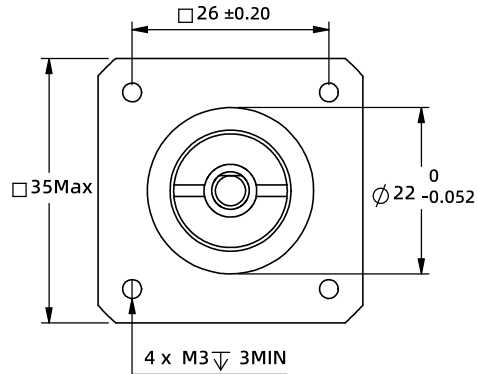
※ 尺寸/Dimensions 单位/Unit: (mm)



※ 规格 / Specification		※ 端口功能 / Port Function		※ 端子定义 / Terminal def.		※ 铭牌内容 / Label description	
输入电压范围	9-36vdc	序号	颜色	名称	功能	<p>第一角画法 Frist Angel View</p> <p>公差 Tolerance: ±0.3 比例 Scale: 1:1 页码 Sheet: 1/1</p> <p>名称/Name: 集成式步进伺服 / Integrated step servo</p>	
输出力矩范围	最大0.4N.m	1	红色	V+	电源正 (9-36vdc)		
通讯方式	CANopen, TTL	2	黑色	V-	电源地 (GND)		
保护	过压、欠压、过流、绕组开路、位置偏差	3	绿色	Xcom	输入公共正端, 兼容5~24v		
细分设置	上位机设置, 大于200任意正整数, 出厂默认4000	4	黄色	X0	3路可编程输入端口, 接低电平信号		
电流设置	0.2~3.2软件可调, 出厂适配电机:1.8A	5	紫色	X1	用户可通过指令或上位机配置相应端口功能		
地址设置	出厂默认1, 通过上位机设置起始地址改变地址	6	橙色	X2	设置为脉冲模式时X0为脉冲口, X1为方向口		
相电感	2.8mH±20%	7	白色	Y2	Y0默认报警输出, 常闭; Y1默认到位输出, 常闭;		
相电阻	1.85Ω±20%	8	蓝色	Y1	Y2未定义。Ycom=0v,输出低电平。		
速度范围	最高可达3000rpm	9	棕色	Y0	用户可通过指令或上位机配置或重新定义相应端口功能。		
编码器反馈	4096线(16384 Counts)编码器反馈	10	灰色	Ycom	Y2出厂前可要求改为输入X3, 默认为输出端口。		
非易失性存储	配置参数储存在MCU内部的FLASH中	11	粉色	CANL	输出公共负端, 接0V		
重量	≈0.25 Kg	12	透明	CANH	通讯端口, 支持 CIA301 和 CiA402 标准规范。通过主站 CAN 指令可对从站驱动器进行控制, 最高通讯速率可达 1Mbps/s。出厂默认500K		
转子惯量	≈ 35 g.cm <sup>2</sup>	※ TTL串口设置 / Serial port Settings				<p>波特率: 默认115200; 数据位: 8位; 停止位: 1位; 校验位: 无</p>	
使用温度范围	0°C~+40°C						
使用湿度范围	20%RH~90%RH						

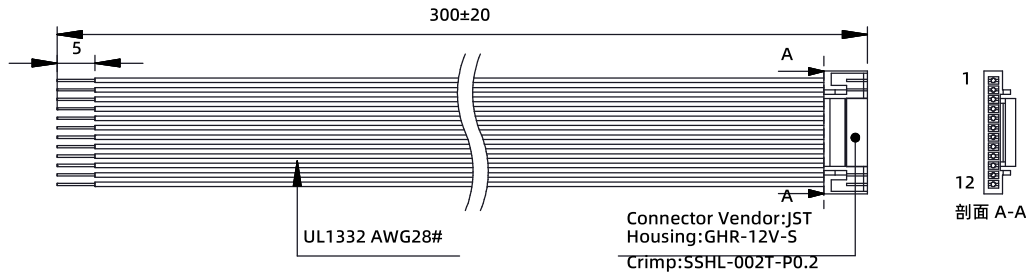
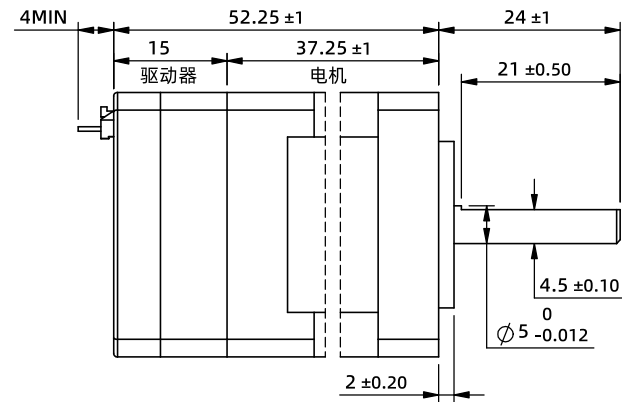
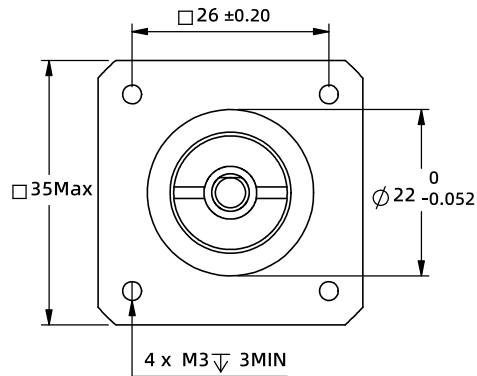
**深圳市立三机电有限公司**  
**Shenzhen Lisan Machinery & Electric Co., Ltd**

※ 尺寸/Dimensions 单位/Unit: (mm)



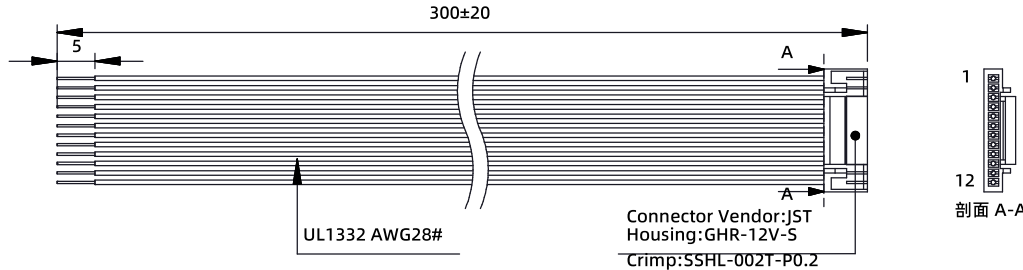
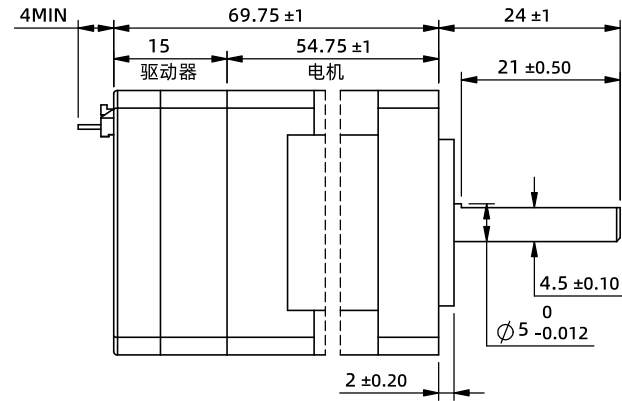
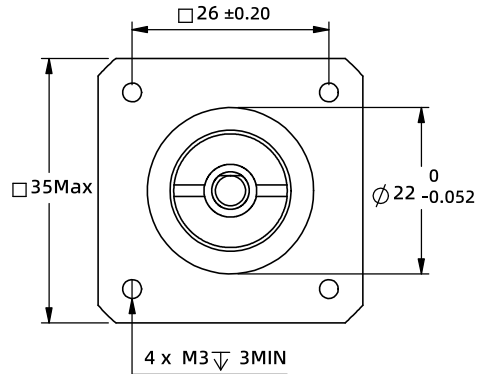
※ 规格/ Specification		※ 端口功能/Port Function		※ 端子定义/Terminal def.		※ 铭牌内容 Label description	
输入电压范围	9-36vdc	序号	颜色	名称	功能	<p>电源连接 电源正 (V+) 电源负 (V-) 输入公共正端 (Xcom) 输入0 (X0) 输入1 (X1) 输入2 (X2) 输出2 (Y2) 输出1 (Y1) 输出0 (Y0) 输出公共负端 (Ycom) 485A 485B</p>	
输出力矩范围	最大0.1N.m	1	红色	V+	电源正 (9-36vdc)		
通讯方式	RS485	2	黑色	V-	电源地 (GND)		
保护	过压、欠压、过流、绕组开路、位置偏差	3	绿色	Xcom	输入公共正端, 兼容5~24v		
细分设置	上位机设置, 大于200任意正整数, 出厂默认4000	4	黄色	X0	3路可编程输入端口, 接低电平信号		
电流设置	0.2~3.2软件可调, 出厂适配电机:1.0A	5	紫色	X1	用户可通过指令或上位机配置相应端口功能		
速度范围	最高3000rpm	6	橙色	X2	设置为脉冲模式时X0为脉冲口, X1为方向口		
相电感	2.0mH±20%	7	白色	Y2	Y0默认报警输出, 常闭; Y1默认到位输出, 常闭;		
相电阻	2.55Ω±20%	8	蓝色	Y1	Y2未定义。Ycom=0v,输出低电平。		
地址	出厂默认1, 通过上位机设置起始地址改变地址	9	棕色	Y0	用户可通过指令或上位机配置或重新定义相应端口功能。		
编码器反馈	4096线(16384 Counts)编码器反馈	10	灰色	Ycom	Y2出厂前可要求改为输入X3, 默认为输出端口。		
非易失性存储	配置参数储存在MCU内部的FLASH中	11	粉色	485A	输出公共负端, 接0V		
重量	≈0.20 Kg	12	透明	485B	通讯端口, 通过主站MODBUS指令可对从站驱动器进行控制, 出厂默认波特率为115200, 详见通讯说明。		
转子惯量	≈ 12 g.cm <sup>2</sup>	※ 串口设置/Serial port Settings				第一角画法 Frist Angel View 	
使用温度范围	0°C~+40°C	波特率: 默认115200; 数据位: 8位; 停止位: 1位; 校验位: 无					
使用湿度范围	20%RH~90%RH	备注: 出厂默认地址1, 驱动器地址通过上位机设置。					
		公差 Tolerance		比例 Scale	页码 Sheet	名称/Name	
		±0.3		1:1	1/1	型号/Model IP35ET010 品号/Product No. 集成式步进伺服 Integrated step servo	
		深圳市立三机电有限公司 Shenzhen Lisan Machinery & Electric Co., Ltd					

※ 尺寸/Dimensions 单位/Unit: (mm)



※ 规格/ Specification		※ 端口功能/Port Function		※ 端子定义/Terminal def.		※ 铭牌内容 Label description							
输入电压范围	9-36vdc	序号	颜色 名称	功能									
输出力矩范围	最大0.2N.m	1	红色 V+	电源正 (9-36vdc)									
通讯方式	RS485	2	黑色 V-	电源地 (GND)									
保护	过压、欠压、过流、绕组开路、位置偏差	3	绿色 Xcom	输入公共正端，兼容5~24v									
细分设置	上位机设置，大于200任意正整数，出厂默认4000	4	黄色 X0	3路可编程输入端口，接低电平信号									
电流设置	0.2~3.2软件可调，出厂适配电机:1.5A	5	紫色 X1	用户可通过指令或上位机配置相应端口功能									
速度范围	最高3000rpm	6	橙色 X2	设置为脉冲模式时X0为脉冲口，X1为方向口									
相电感	2.1mH±20%	7	白色 Y2	Y0默认报警输出，常闭；Y1默认到位输出，常闭；									
相电阻	1.65Ω±20%	8	蓝色 Y1	Y2未定义。Ycom=0v,输出低电平。									
地址	出厂默认1，通过上位机设置起始地址改变地址	9	棕色 Y0	用户可通过指令或上位机配置或重新定义相应端口功能。									
编码器反馈	4096线(16384 Counts)编码器反馈	10	灰色 Ycom	Y2出厂前可要求改为输入X3，默认为输出端口。									
非易失性存储	配置参数储存在MCU内部的FLASH中	11	粉色 485A	输出公共负端，接0V									
重量	≈0.21 Kg	12	透明 485B	通讯端口，通过主站MODBUS指令可对从站驱动器进行控制，出厂默认波特率为115200，详见通讯说明。									
转子惯量	≈ 20 g.cm <sup>2</sup>	※ 串口设置/Serial port Settings		<table border="1"> <tr> <td>公差 Tolerance</td> <td>比例 Scale</td> <td>页码 Sheet</td> <td>名称/Name</td> </tr> <tr> <td>±0.3</td> <td>1:1</td> <td>1/1</td> <td>集成式步进伺服 Integrated step servo</td> </tr> </table>		公差 Tolerance	比例 Scale	页码 Sheet	名称/Name	±0.3	1:1	1/1	集成式步进伺服 Integrated step servo
公差 Tolerance	比例 Scale	页码 Sheet	名称/Name										
±0.3	1:1	1/1	集成式步进伺服 Integrated step servo										
使用温度范围	0°C~+40°C	波特率：默认115200；数据位：8位；停止位：1位；校验位：无		<b>深圳市立三机电有限公司</b> <b>Shenzhen Lisan Machinery &amp; Electric Co., Ltd</b>									
使用湿度范围	20%RH~90%RH	备注：出厂默认地址1，驱动器地址通过上位机设置。											

※ 尺寸/Dimensions 单位/Unit: (mm)



※ 规格 / Specification		※ 端口功能 / Port Function		※ 端子定义 / Terminal def.		※ 铭牌内容 / Label description	
输入电压范围	9-36vdc	序号	颜色	名称	功能		
输出力矩范围	最大0.4N.m	1	红色	V+	电源正 (9-36vdc)		
通讯方式	RS485	2	黑色	V-	电源地 (GND)		
保护	过压、欠压、过流、绕组开路、位置偏差	3	绿色	Xcom	输入公共正端，兼容5~24v		
细分设置	上位机设置，大于200任意正整数，出厂默认4000	4	黄色	X0	3路可编程输入端口，接低电平信号		
电流设置	0.2~3.2软件可调，出厂适配电机:1.8A	5	紫色	X1	用户可通过指令或上位机配置相应端口功能		
速度范围	最高3000rpm	6	橙色	X2	设置为脉冲模式时X0为脉冲口，X1为方向口		
相电感	2.8mH±20%	7	白色	Y2	Y0默认报警输出，常闭；Y1默认到位输出，常闭；		
相电阻	1.85Ω±20%	8	蓝色	Y1	Y2未定义。Ycom=0v,输出低电平。		
地址	出厂默认1，通过上位机设置起始地址改变地址	9	棕色	Y0	用户可通过指令或上位机配置或重新定义相应端口功能。		
编码器反馈	4096线(16384 Counts)编码器反馈	10	灰色	Ycom	Y2出厂前可要求改为输入X3，默认为输出端口。		
非易失性存储	配置参数储存在MCU内部的FLASH中	11	粉色	485A	输出公共负端，接0V		
重量	≈0.25 Kg	12	透明	485B	通讯端口，通过主站MODBUS指令可对从站驱动器进行控制，出厂默认波特率为115200，详见通讯说明。		
转子惯量	≈ 35 g.cm <sup>2</sup>	※ 串口设置 / Serial port Settings				第一角画法 Frist Angel View 	
使用温度范围	0°C~+40°C	波特率：默认115200；数据位：8位；停止位：1位；校验位：无				型号 / Model	IP35ET040
使用湿度范围	20%RH~90%RH	备注：出厂默认地址1，驱动器地址通过上位机设置。				品号 / Product No.	
						公差 Tolerance	±0.3
						比例 Scale	1:1
						页码 Sheet	1/1
						名称 / Name	
						集成式步进伺服 Integrated step servo	
						<b>深圳市立三机电有限公司</b> <b>Shenzhen Lisan Machinery &amp; Electric Co., Ltd</b>	