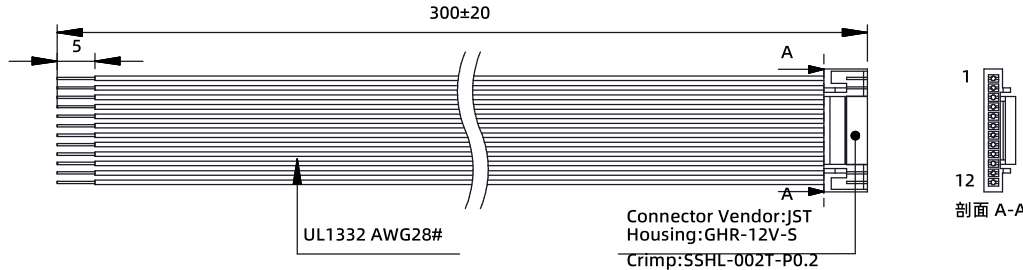
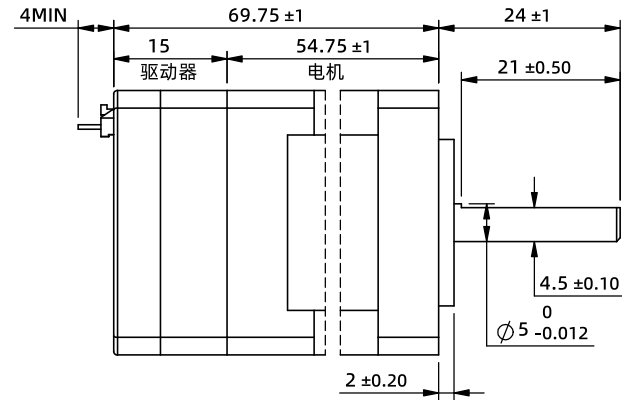
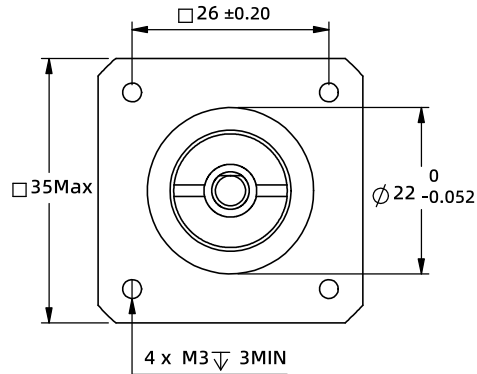


※ 尺寸/Dimensions 单位/Unit: (mm)



| ※ 规格 / Specification |                             | ※ 端口功能 / Port Function                  |    |      |                                                                                 | ※ 端子定义 / Terminal def.   |                                                      |           | ※ 铭牌内容 / Label description                                         |          |
|----------------------|-----------------------------|-----------------------------------------|----|------|---------------------------------------------------------------------------------|--------------------------|------------------------------------------------------|-----------|--------------------------------------------------------------------|----------|
| 输入电压范围               | 9-36vdc                     | 序号                                      | 颜色 | 名称   | 功能                                                                              |                          |                                                      |           |                                                                    |          |
| 输出力矩范围               | 最大0.4N.m                    | 1                                       | 红色 | V+   | 电源正 (9-36vdc)                                                                   |                          |                                                      |           |                                                                    |          |
| 通讯方式                 | CANopen, TTL                | 2                                       | 黑色 | V-   | 电源地 (GND)                                                                       |                          |                                                      |           |                                                                    |          |
| 保护                   | 过压、欠压、过流、绕组开路、位置偏差          | 3                                       | 绿色 | Xcom | 输入公共正端, 兼容5~24v                                                                 |                          |                                                      |           |                                                                    |          |
| 细分设置                 | 上位机设置, 大于200任意正整数, 出厂默认4000 | 4                                       | 黄色 | X0   | 3路可编程输入端口, 接低电平信号                                                               |                          |                                                      |           |                                                                    |          |
| 电流设置                 | 0.2~3.2软件可调, 出厂适配电机:1.8A    | 5                                       | 紫色 | X1   | 用户可通过指令或上位机配置相应端口功能                                                             |                          |                                                      |           |                                                                    |          |
| 地址设置                 | 出厂默认1, 通过上位机设置起始地址改变地址      | 6                                       | 橙色 | X2   | 设置为脉冲模式时X0为脉冲口, X1为方向口                                                          |                          |                                                      |           |                                                                    |          |
| 相电感                  | 2.8mH±20%                   | 7                                       | 白色 | Y2   | Y0默认报警输出, 常闭; Y1默认到位输出, 常闭;                                                     |                          |                                                      |           |                                                                    |          |
| 相电阻                  | 1.85Ω±20%                   | 8                                       | 蓝色 | Y1   | Y2未定义。Ycom=0v, 输出低电平。                                                           |                          |                                                      |           |                                                                    |          |
| 速度范围                 | 最高可达3000rpm                 | 9                                       | 棕色 | Y0   | 用户可通过指令或上位机配置或重新定义相应端口功能。                                                       |                          |                                                      |           |                                                                    |          |
| 编码器反馈                | 4096线(16384 Counts)编码器反馈    | 10                                      | 灰色 | Ycom | Y2出厂前可要求改为输入X3, 默认为输出端口。                                                        |                          |                                                      |           |                                                                    |          |
| 非易失性存储               | 配置参数储存在MCU内部的FLASH中         | 11                                      | 粉色 | CANL | 输出公共负端, 接0V                                                                     |                          |                                                      |           |                                                                    |          |
| 重量                   | ≈0.25 Kg                    | 12                                      | 透明 | CANH | 通讯端口, 支持 CIA301 和 CiA402 标准规范。通过主站 CAN 指令可对从站驱动器进行控制, 最高通讯速率可达 1Mbps/s。出厂默认500K |                          |                                                      |           |                                                                    |          |
| 转子惯量                 | ≈ 35 g.cm <sup>2</sup>      | ※ TTL串口设置 / Serial port Settings        |    |      |                                                                                 | 第一角画法 / First Angel View | 型号 / Model                                           | IP35EC040 |                                                                    |          |
| 使用温度范围               | 0°C~+40°C                   | 波特率: 默认115200; 数据位: 8位; 停止位: 1位; 校验位: 无 |    |      |                                                                                 | 品号 / Product No.         | 名称 / Name<br><b>集成式步进伺服</b><br>Integrated step servo |           |                                                                    |          |
| 使用湿度范围               | 20%RH~90%RH                 |                                         |    |      |                                                                                 | 公差 Tolerance             |                                                      |           |                                                                    | 比例 Scale |
|                      |                             |                                         |    |      |                                                                                 | ±0.3                     | 1:1                                                  | 1/1       | <b>深圳市立三机电有限公司</b><br>Shenzhen Lisan Machinery & Electric Co., Ltd |          |