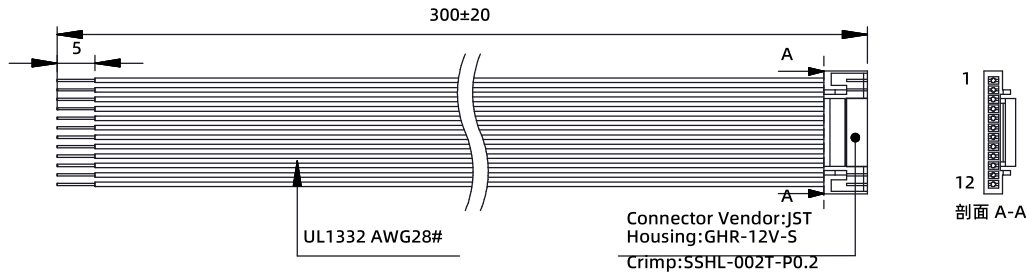
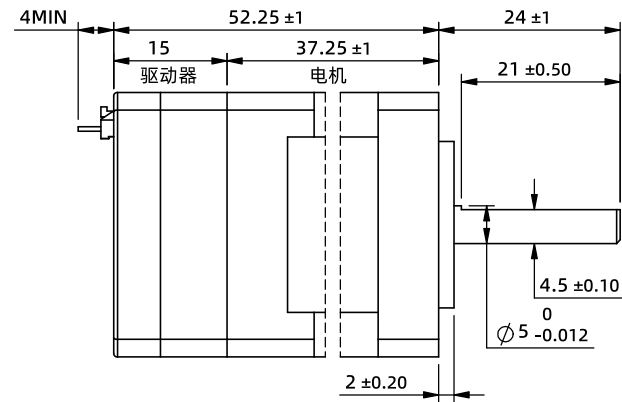
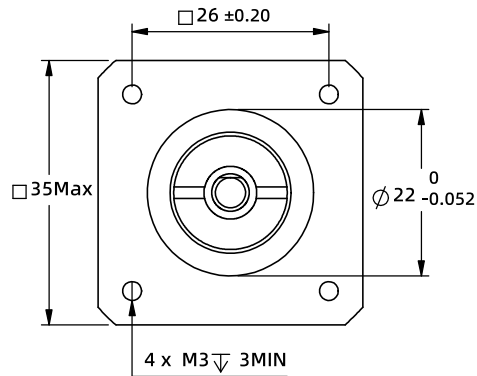


※ 尺寸/Dimensions 单位/Unit: (mm)



※ 规格/ Specification		※ 端口功能/Port Function		※ 端子定义/Terminal def.		※ 铭牌内容 Label description	
输入电压范围	9-36vdc	序号	颜色	名称	功能	<p>第一角画法 Frist Angel View</p> <p>公差 Tolerance: ±0.3 比例 Scale: 1:1 页码 Sheet: 1/1</p> <p>名称/Name: 集成式步进伺服 Integrated step servo</p>	
输出力矩范围	最大0.2N.m	1	红色	V+	电源正 (9-36vdc)		
通讯方式	RS485	2	黑色	V-	电源地 (GND)		
保护	过压、欠压、过流、绕组开路、位置偏差	3	绿色	Xcom	输入公共正端, 兼容5~24v		
细分设置	上位机设置, 大于200任意正整数, 出厂默认4000	4	黄色	X0	3路可编程输入端口, 接低电平信号		
电流设置	0.2~3.2软件可调, 出厂适配电机:1.5A	5	紫色	X1	用户可通过指令或上位机配置相应端口功能		
速度范围	最高3000rpm	6	橙色	X2	设置为脉冲模式时X0为脉冲口, X1为方向口		
相电感	2.1mH±20%	7	白色	Y2	Y0默认报警输出, 常闭; Y1默认到位输出, 常闭;		
相电阻	1.65Ω±20%	8	蓝色	Y1	Y2未定义。Ycom=0v,输出低电平。		
地址	出厂默认1, 通过上位机设置起始地址改变地址	9	棕色	Y0	用户可通过指令或上位机配置或重新定义相应端口功能。		
编码器反馈	4096线(16384 Counts)编码器反馈	10	灰色	Ycom	输出公共负端, 接0V		
非易失性存储	配置参数储存在MCU内部的FLASH中	11	粉色	485A	通讯端口, 通过主站MODBUS指令可对从站驱动器进行		
重量	≈0.21 Kg	12	透明	485B	控制, 出厂默认波特率为115200, 详见通讯说明。		
转子惯量	≈ 20 g.cm ²	※ 串口设置/Serial port Settings				<p>波速率: 默认115200; 数据位: 8位; 停止位: 1位; 校验位: 无</p> <p>备注: 出厂默认地址1, 驱动器地址通过上位机设置。</p>	
使用温度范围	0°C~+40°C						
使用湿度范围	20%RH~90%RH						

深圳市立三机电有限公司
Shenzhen Lisan Machinery & Electric Co., Ltd