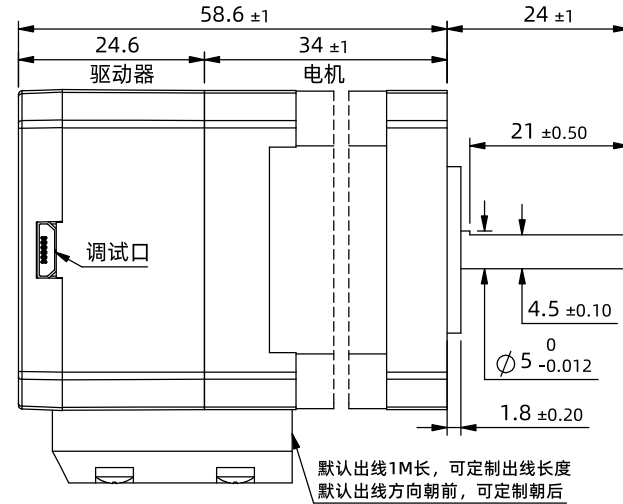
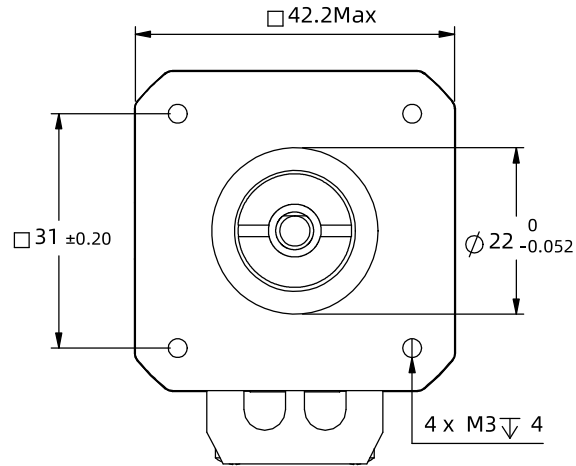


※ 尺寸/Dimensions 单位/Unit: (mm)



| ※ 规格/ Specification |                              | ※ 端口功能/Port Function                    |    |      |   | ※ 铭牌内容/Label description   |     |     |                                  |                               |                |             |         |
|---------------------|------------------------------|---|----|------|---|--|-----|-----|----------------------------------|-------------------------------|----------------|-------------|---------|
| 输入电压范围              | 9~48vdc                      | 序号                                      | 颜色 | 名称   | 功能  | <div style="display: flex; justify-content: space-between;"> <div style="border: 1px solid black; padding: 5px;">                      Type:<br/>                     IP42EC03-B3<br/>                     1.8DEG 1.5A<br/>                     9~48 VDC INPUT<br/>                     www.leesn.com<br/>                     Pro. Date:2024/1/16                 </div> <div style="border: 1px solid black; padding: 5px;">                     红: V+    黑: V-<br/>                     黄: Xcom    黄黑: X0<br/>                     蓝: X1    蓝黑: X2<br/>                     绿: Y2    绿黑: Y1<br/>                     紫: Y0    紫黑: Ycom<br/>                     橙: CANH    橙黑: CANL                 </div> </div> |     |     |                                  |                               |                |             |         |
| 输出力矩范围              | 最大0.3N.m                     | 1                                       | 红色 | V+   | 电源正 (9~48vdc)   |  |     |     |                                  |                               |                |             |         |
| 通讯方式                | CANopen,TTL                  | 2                                       | 黑色 | V-   | 电源地 (GND)   |  |     |     |                                  |                               |                |             |         |
| 保护                  | 过压、欠压、过流、绕组开路、位置偏差           | 3                                       | 黄色 | Xcom | 输入公共正端, 兼容5~24v   |  |     |     |                                  |                               |                |             |         |
| 细分设置                | 上位机设置, 大于200任意正整数, 出厂默认40000 | 4                                       | 黄黑 | X0   | 3路可编程输入端口, 接低电平信号<br>用户可通过指令或上位机配置相应端口功能<br>设置为脉冲模式时X0为脉冲口, X1为方向口                    |  |     |     |                                  |                               |                |             |         |
| 电流设置                | 0.2~3.2软件可调, 出厂适配电机:1.5A     | 5                                       | 蓝色 | X1   |   |  |     |     |                                  |                               |                |             |         |
| 地址设置                | 出厂默认1, 通过上位机设置起始地址改变地址       | 6                                       | 蓝黑 | X2   |   |  |     |     |                                  |                               |                |             |         |
| 相电感                 | 2.9mH±20%                    | 7                                       | 绿色 | Y2   | Y0默认报警输出, 常闭; Y1默认到位输出, 常闭;   |  |     |     |                                  | 第一角画法<br>Frist Angel View<br> | 型号/Model       | IP42EC03-B3 |         |
| 相电阻                 | 1.7Ω±20%                     | 8                                       | 绿黑 | Y1   | Y2未定义。Ycom=0v,输出低电平。<br>用户可通过指令或上位机配置或重新定义相应端口功能。<br>Y2出厂前可要求改为输入X3, 默认为输出端口。         |  |     |     |                                  |                               | 品号/Product No. |             |         |
| 速度范围                | 最高速度可达3000rpm                | 9                                       | 紫色 | Y0   |   |  |     |     |                                  | 公差<br>Tolerance               | 比例<br>Scale    | 页码<br>Sheet | 名称/Name |
| 编码器反馈               | 4096线(16384 Counts)编码器反馈     | 10                                      | 紫黑 | Ycom | 输出公共负端, 接0V   | ±0.3   | 1:1 | 1/1 | 集成式步进伺服<br>Integrated step servo |                               |                |             |         |
| 非易失性存储              | 配置参数存储在MCU内部的FLASH中          | 11                                      | 橙色 | CANH | 通讯端口, 支持 CIA301 和 CiA402 标准规范。通过主站<br>CAN 指令可对从站驱动器进行控制, 最高通讯速率可达<br>1Mbps/s。出厂默认500K |  |     |     |                                  |                               |                |             |         |
| 重量                  | ≈0.25 Kg                     | 12                                      | 橙黑 | CANL |   |  |     |     |                                  |                               |                |             |         |
| 转子惯量                | ≈ 38 g.cm <sup>2</sup>       | ※ TTL串口设置/Serial port Settings          |    |      |   | 深圳市立三机电有限公司<br>立三机电    Shenzhen Lisan Machinery & Electric Co., Ltd  |     |     |                                  |                               |                |             |         |
| 使用温度范围              | 0°C~+40°C                    | 波特率: 默认115200; 数据位: 8位; 停止位: 1位; 校验位: 无 |    |      |   |  |     |     |                                  |                               |                |             |         |
| 使用湿度范围              | 20%RH~90%RH                  |   |    |      |   |  |     |     |                                  |                               |                |             |         |