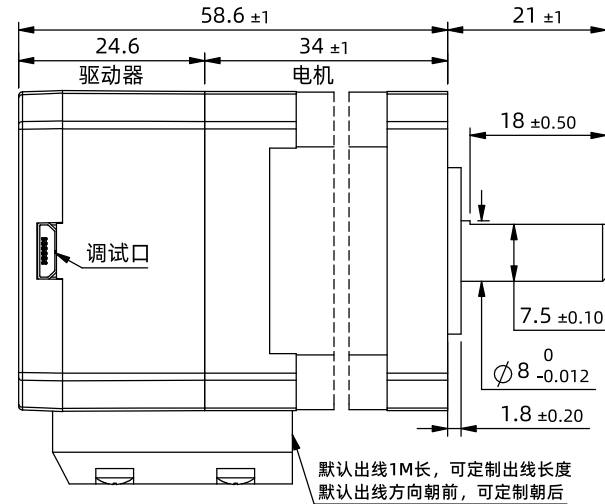
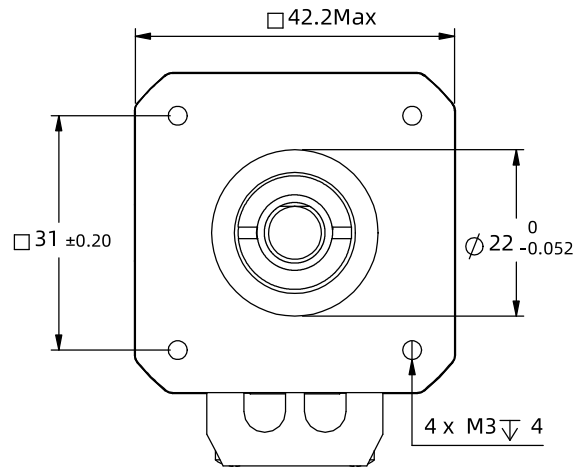


※ 尺寸/Dimensions 单位/Unit: (mm)



※ 规格/ Specification

输入电压范围	9~48vdc
输出力矩范围	最大0.3N.m
通讯方式	CANopen,TTL
保护	过压、欠压、过流、绕组开路、位置偏差
细分设置	上位机设置, 大于200任意正整数, 出厂默认40000
电流设置	0.2~3.2软件可调, 出厂适配电机:1.5A
地址设置	出厂默认1, 通过上位机设置起始地址改变地址
相电感	2.9mH±20%
相电阻	1.7Ω±20%
速度范围	最高速度可达3000rpm
编码器反馈	4096线(16384 Counts)编码器反馈
非易失性存储	配置参数存储在MCU内部的FLASH中
重量	≈0.25 Kg
转子惯量	≈ 38 g.cm <sup>2</sup>
使用温度范围	0°C~+40°C
使用湿度范围	20%RH~90%RH

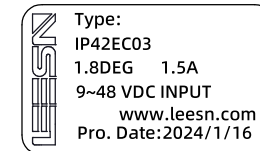
※ 端口功能/Port Function

序号	颜色	名称	功能
1	红色	V+	电源正 (9~48vdc)
2	黑色	V-	电源地 (GND)
3	黄色	Xcom	输入公共正端, 兼容5~24v
4	黄黑	X0	3路可编程输入端口, 接低电平信号 用户可通过指令或上位机配置相应端口功能 设置为脉冲模式时X0为脉冲口, X1为方向口
5	蓝色	X1	
6	蓝黑	X2	
7	绿色	Y2	Y0默认报警输出, 常闭; Y1默认到位输出, 常闭;
8	绿黑	Y1	Y2未定义。Ycom=0v,输出低电平。
9	紫色	Y0	用户可通过指令或上位机配置或重新定义相应端口功能。 Y2出厂前可要求改为输入X3, 默认为输出端口。
10	紫黑	Ycom	输出公共负端, 接0V
11	橙色	CANH	通讯端口, 支持 CIA301 和 CiA402 标准规范。通过主站 CAN 指令可对从站驱动器进行控制, 最高通讯速率可达 1Mbps/s。出厂默认500K
12	橙黑	CANL	

※ TTL串口设置/Serial port Settings

波特率: 默认115200; 数据位: 8位; 停止位: 1位; 校验位: 无

※ 铭牌内容/Label discription



红: V+      黑: V-  
黄: Xcom    黄黑: X0  
蓝: X1      蓝黑: X2  
绿: Y2      绿黑: Y1  
紫: Y0      紫黑: Ycom  
橙: CANH    橙黑: CANL

第一角画法  
Frist Angel View



型号/Model

IP42EC03

品号/Product No.

名称/Name

集成式步进伺服  
Integrated step servo

公差  
Tolerance

比例  
Scale

页码  
Sheet

±0.3

1:1

1/1



深圳市立三机电有限公司  
Shenzhen Lisan Machinery & Electric Co., Ltd