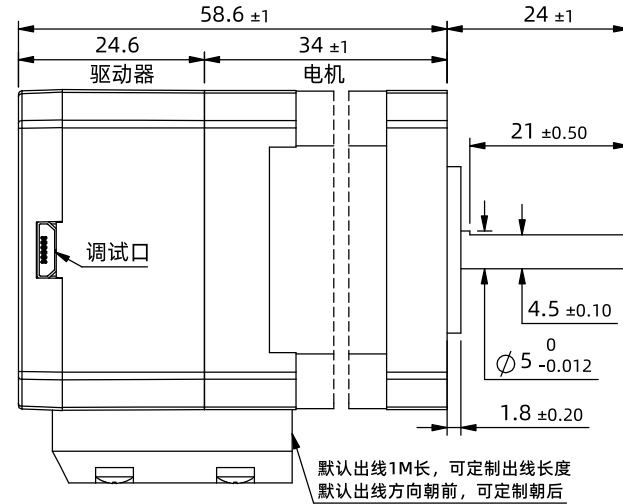
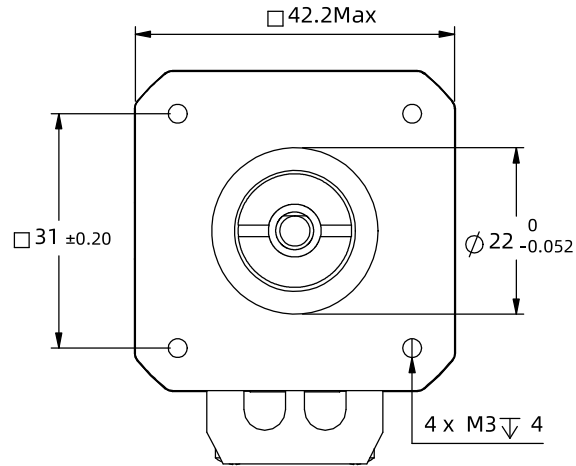


※ 尺寸/Dimensions 单位/Unit: (mm)



※ 规格/ Specification		※ 端口功能/Port Function				※ 铭牌内容/Label discription							
输入电压范围	9~48vdc	序号	颜色	名称	功能	<div style="display: flex; justify-content: space-between;"> <div style="border: 1px solid black; padding: 5px;"> Type: IP42ET03-B3 1.8DEG 1.5A 9~48 VDC INPUT www.leesn.com Pro. Date:2024/1/16 </div> <div style="border: 1px solid black; padding: 5px;"> 红: V+ 黑: V- 黄: Xcom 黄黑: X0 蓝: X1 蓝黑: X2 绿: Y2 绿黑: Y1 紫: Y0 紫黑: Ycom 橙: 485A 橙黑: 485B </div> </div>							
输出力矩范围	最大0.3N.m	1	红色	V+	电源正 (9~48vdc)								
通讯方式	RS485	2	黑色	V-	电源地 (GND)								
保护	过压、欠压、过流、绕组开路、位置偏差	3	黄色	Xcom	输入公共正端, 兼容5~24v								
细分设置	上位机设置, 大于200任意正整数, 出厂默认4000	4	黄黑	X0	3路可编程输入端口, 接收低电平信号 用户可通过指令或上位机配置相应端口功能 设置为脉冲模式时X0为脉冲口, X1为方向口								
电流设置	0.2~3.2软件可调, 出厂适配电机:1.5A	5	蓝色	X1									
地址设置	出厂默认1, 通过上位机设置起始地址改变地址	6	蓝黑	X2									
相电感	2.9mH±20%	7	绿色	Y2	Y0默认报警输出, 常闭; Y1默认到位输出, 常闭;					第一角画法 Frist Angel View 	型号/Model	IP42ET03-B3	
相电阻	1.7Ω±20%	8	绿黑	Y1	Y2未定义。Ycom=0v,输出低电平。 用户可通过指令或上位机配置或重新定义相应端口功能。 Y2出厂前可要求改为输入X3, 默认为输出端口。						品号/Product No.		
速度范围	最高速度可达3000rpm	9	紫色	Y0						公差 Tolerance	比例 Scale	页码 Sheet	名称/Name 集成式步进伺服 Integrated step servo
编码器反馈	4096线(16384 Counts)编码器反馈	10	紫黑	Ycom	输出公共负端, 接0V	±0.3	1:1	1/1					
非易失性存储	配置参数存储在MCU内部的FLASH中	11	橙色	485A	通讯端口, 通过主站MODBUS指令可对从站驱动器进行控制, 出厂默认波特率为115200, 详见通讯说明。	<div style="display: flex; align-items: center;"> <div style="text-align: center;"> 深圳市立三机电有限公司 Shenzhen Lisan Machinery & Electric Co., Ltd </div> </div>							
重量	≈0.25 Kg	12	橙黑	485B									
转子惯量	≈ 38 g.cm ²	※ 串口设置/Serial port Settings 波特率: 默认115200; 数据位: 8位; 停止位: 1位; 校验位: 无 备注: 出厂默认地址1, 驱动器地址通过上位机设置。											
使用温度范围	0°C~+40°C												
使用湿度范围	20%RH~90%RH												