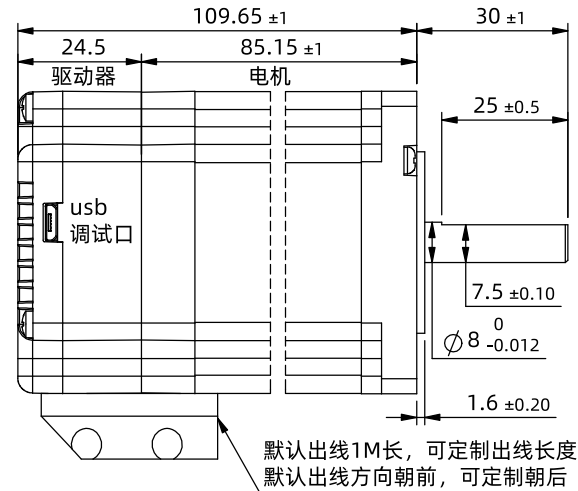
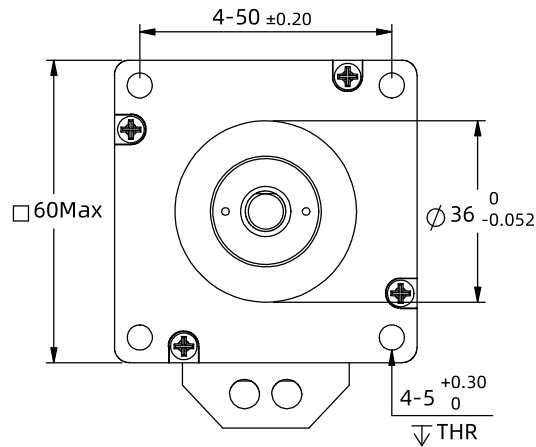


※ 尺寸/Dimensions 单位/Unit: (mm)



※ 规格/ Specification		※ 端口功能/Port Function				※ 铭牌内容/Label discription			
输入电压范围	24~60vdc	序号	颜色	名称	功能	<div style="display: flex; justify-content: space-between;"> <div style="border: 1px solid black; padding: 5px;">                      Type:                      IP60ET30-D4                      1.8DEG 5.0A                      24~60 VDC INPUT                      www.leesn.com                      Pro. Date:2024/1/16                 </div> <div style="border: 1px solid black; padding: 5px;">                     红: V+    黑: V-                      黄: Xcom    黄黑: X0                      蓝: X1    蓝黑: X2                      绿: Y2    绿黑: Y1                      紫: Y0    紫黑: Ycom                      橙: 485A    橙黑: 485B                 </div> </div>			
输出力矩范围	最大3.0N.m	1	红色	V+	电源正 (24~60vdc)				
通讯方式	RS485	2	黑色	V-	电源地 (GND)				
保护	过压、欠压、过流、绕组开路、位置偏差	3	黄色	Xcom	输入公共正端, 兼容5~24v				
细分设置	上位机设置, 大于200任意正整数, 出厂默认4000	4	黄黑	X0	3路可编程输入端口, 接低电平信号 用户可通过指令或上位机配置相应端口功能 设置为脉冲模式时X0为脉冲口, X1为方向口				
电流设置	0.2~3.2软件可调, 出厂适配电机:5.0A	5	蓝色	X1					
地址设置	出厂默认1, 通过上位机设置起始地址改变地址	6	蓝黑	X2					
相电感	2.4mH±20%	7	绿色	Y2	Y0默认报警输出, 常闭; Y1默认到位输出, 常闭; Y2未定义。Ycom=0v,输出低电平。				
相电阻	0.58Ω±20%	8	绿黑	Y1	用户可通过指令或上位机配置或重新定义相应端口功能。 Y2出厂前可要求改为输入X3, 默认为输出端口。				
速度范围	最高速度可达3000rpm	9	紫色	Y0					
编码器反馈	4096线(16384 Counts)编码器反馈	10	紫黑	Ycom	输出公共负端, 接0V				
非易失性存储	配置参数存储在MCU内部的FLASH中	11	橙色	485A	通讯端口, 通过主站MODBUS指令可对从站驱动器进行控制, 出厂默认波特率为115200, 详见通讯说明。				
重量	≈1.4 Kg	12	橙黑	485B					
转子惯量	≈ 690 g.cm <sup>2</sup>	※ 串口设置/Serial port Settings				<div style="display: flex; justify-content: space-between;"> <div style="border: 1px solid black; padding: 5px;">                     第一角画法                      Frist Angel View  </div> <div style="border: 1px solid black; padding: 5px;">                     型号/Model                      IP60ET30-D4                      品号/Product No.                 </div> </div> <div style="border: 1px solid black; padding: 5px; margin-top: 10px;">                     公差 Tolerance: ±0.3    比例 Scale: 1:1.5    页码 Sheet: 1/1                      名称/Name: <b>集成式步进伺服</b>  <b>Integrated step servo</b> </div> <div style="display: flex; justify-content: space-between; margin-top: 10px;"> <div style="text-align: center;"> <p>LEESN® 立三机电</p> </div> <div style="text-align: center;"> <p><b>深圳市立三机电有限公司</b> Shenzhen Lisan Machinery &amp; Electric Co., Ltd</p> </div> </div>			
使用温度范围	0°C~+40°C	波特率: 默认115200; 数据位: 8位; 停止位: 1位; 校验位: 无							
使用湿度范围	20%RH~90%RH	备注: 出厂默认地址1, 驱动器地址通过上位机设置。							