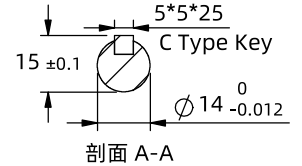
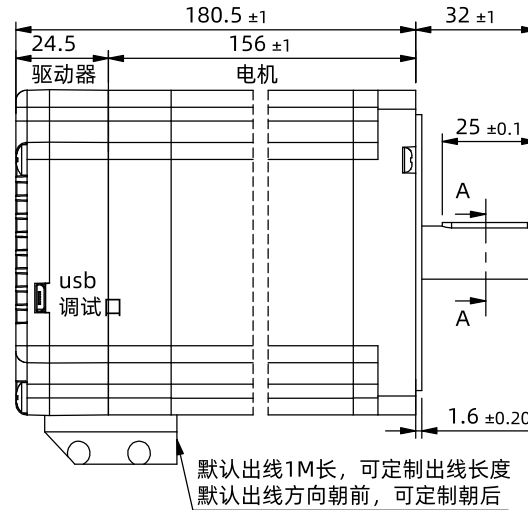
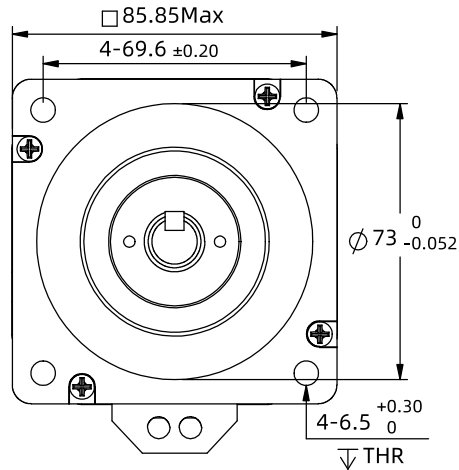


※ 尺寸/Dimensions 单位/Unit: (mm)



| ※ 规格/ Specification | | ※ 端口功能/Port Function | | | | ※ 铭牌内容/Label discription | | |
|---------------------|------------------------------|---|----|------|--|--|--|--|
| 输入电压范围 | 18~70 VAC | 序号 | 颜色 | 名称 | 功能 | <div style="display: flex; justify-content: space-between;"> <div style="border: 1px solid black; padding: 5px;"> Type: IP86E125 1.8DEG 6.0A 18~70 VAC INPUT www.leesn.com Pro. Date:2024/3/26 </div> <div style="border: 1px solid black; padding: 5px;"> 红: V+ 黑: V- 黄: PUL+ 黄黑: PUL- 蓝: DIR+ 蓝黑: DIR- 绿: EN+ 绿黑: EN- 紫: ALM+ 紫黑: ALM- 橙: EX+ 橙黑: EX- </div> </div> | | |
| 输出力矩范围 | 最大12N.m | 1 | 红色 | V+ | 电源输入端, 交流时不分正负极; 交流电压范围(18~70VAC), 直流电压范围 (24~100VDC) 推荐使用48VAC, 或者60VDC | | | |
| 通讯方式 | TTL | 2 | 黑色 | V- | | | | |
| 保护 | 过压、欠压、过流、绕组开路、位置偏差 | 3 | 黄色 | PUL+ | 光电隔离,差分,兼容5-24VDC,脉冲输入,滤波400KHz, 可通过上位机重新定义端口功能,滤波频率。 | | | |
| 细分设置 | 上位机设置, 大于200任意正整数, 出厂默认40000 | 4 | 黄黑 | PUL- | | | | |
| 电流设置 | 0.2~3.2软件可调, 出厂适配电机:6.0A | 5 | 蓝色 | DIR+ | 光电隔离,差分,兼容5-24VDC,方向输入,滤波400KHz, 可通过上位机重新定义端口功能,滤波频率。 | | | |
| 滤波频率 | 出厂默认400KHZ,可通过软件设置 | 6 | 蓝黑 | DIR- | | | | |
| 相电感 | 8.2mH±20% | 7 | 绿色 | EN+ | 光电隔离,差分,兼容5-24VDC,使能输入,滤波10KHz, 可通过上位机重新定义端口功能。 | | | |
| 相电阻 | 0.79Ω±20% | 8 | 绿黑 | EN- | | | | |
| 速度范围 | 最高可达3000rpm | 9 | 紫色 | ALM+ | 报警状态输出端口, 可检测电机报警状态, 默认常闭, 正常时输出。可通过软件取反或设置成其他功能。 | | | |
| 编码器反馈 | 4096线(16384 Counts)编码器反馈 | 10 | 紫黑 | ALM- | | | | |
| 非易失性存储 | 配置参数存储在MCU内部的FLASH中 | 11 | 橙色 | EX+ | 到位输出端口, 可检测电机运行状态, 默认常开, 到位 时输出。可通过软件取反或设置成其他功能。 | | | |
| 重量 | ≈5.5 Kg | 12 | 橙黑 | EX- | | | | |
| 转子惯量 | ≈ 5400 g.cm ² | ※ TTL串口设置/Serial port Settings | | | | <div style="display: flex; justify-content: space-between;"> <div style="border: 1px solid black; padding: 5px;"> 第一角画法 Frist Angel View </div> <div style="border: 1px solid black; padding: 5px;"> 公差 Tolerance ±0.3 </div> <div style="border: 1px solid black; padding: 5px;"> 比例 Scale 1:2 </div> <div style="border: 1px solid black; padding: 5px;"> 页码 Sheet 1/1 </div> <div style="border: 1px solid black; padding: 5px; text-align: center;"> 型号/Model IP86E125 品号/Product No. 名称/Name 集成式步进伺服 Integrated step servo </div> </div> | | |
| 使用温度范围 | 0°C~+40°C | 波特率: 默认115200; 数据位: 8位; 停止位: 1位; 校验位: 无 | | | | | | |
| 使用湿度范围 | 20%RH~90%RH | | | | | | | |

深圳市立三机电有限公司

Shenzhen Lisan Machinery & Electric Co., Ltd